



Talha Pneumática Série TCS (250 kg a 980 kg)

Manual de Troca de Peças de Reposição

Ao cliente

Obrigado por adquirir a Talha Pneumática Kito (Série TCS).

Este manual descreve os procedimentos para troca de peças reposição.




A reposição de peças não listadas neste manual requer conhecimento e habilidades especializados, e o uso de ferramentas especiais. Por favor, entre em contato com a Kito ou o seu revendedor.

CONTEÚDO

Observações de Segurança	3	Troca do container para corrente	14
Informações gerais sobre a reposição de peças	3	Peças de reposição e código de peças aplicáveis	14
Reposição de peças do gancho superior	4	Ferramentas e equipamentos requeridos para a troca	14
Peças de reposição e código de peças aplicáveis	4	Troca do container para corrente	15
Ferramentas e equipamentos requeridos para a troca	5	Troca do Silenciador	16
Reposição do conjunto do gancho superior	5	Peças de reposição e código de peças aplicáveis	16
Para o modelo de 250 kg - 490 kg	5	Ferramentas e equipamentos requeridos para a troca	16
Para o modelo de 980 kg	6	Troca do Silenciador	17
Troca do kit da trava de segurança do gancho	7	Troca do conjunto da botoeira	18
Reposição de peças do gancho inferior	8	Peças de reposição e código de peças aplicáveis	18
Peças de reposição e código de peças aplicáveis	8	Ferramentas e equipamentos requeridos para a troca	18
Ferramentas e equipamentos requeridos para a troca	9	Troca do conjunto da botoeira	19
Reposição do conjunto do gancho inferior	9	Perguntas	21
Para o modelo de 250 kg - 490 kg	9			
Para o modelo de 980 kg	10			
Instalar/remover o kit da trava de segurança do gancho	11			
Troca da alavanca de fim de curso	12			
Peças de reposição e código de peças aplicáveis	12			
Ferramentas e equipamentos requeridos para a troca	12			
Troca da alavanca de fim de curso	13			

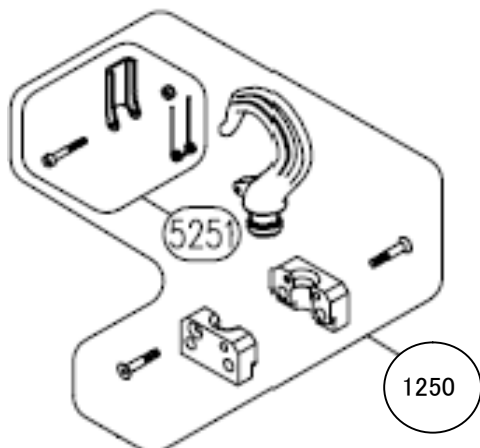
Observações de Segurança

■ Informações gerais sobre a reposição de peças

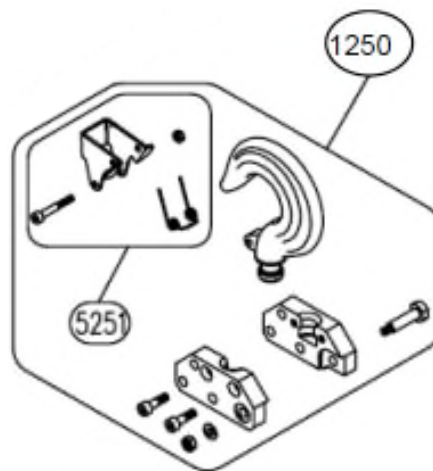
 Advertência	
 Proibido	As peças da talha não devem ser trocadas por outras pessoas que não sejam o supervisor de manutenção.
	Peças não originais não devem ser utilizadas.
	A reposição de peças além das listadas neste manual requer conhecimento e habilidades especializados, e o uso de ferramentas especiais. Não trocar as peças além das listadas a seguir.
	Gancho superior, gancho inferior (excluindo algumas peças), trava do gancho, alavanca de fim de curso, container para corrente, silenciador, botoeira, conjunto do cabo.
	Não trocar as peças com a talha suspensa. (Baixar a talha e trocar as peças em uma bancada.)
Não cortar, adicionar ou soldar a corrente de carga.	
A falha em cumprir com estes detalhes não só limitará a funcionalidade e desempenho da talha, assim como poderá causar mal funcionamento inesperado e resultar em acidente grave.	
 Obrigatório	Ao instalar (remover) a talha, garantir que haja andaime seguro no local.
	Ao instalar (remover) a talha, remover as mangueiras de fornecimento de ar de forma que o fornecimento de ar seja desligado antes de iniciar o trabalho.
	Ao trocar as peças, remover as mangueiras de fornecimento de ar de forma que o fornecimento de ar seja desligado antes de iniciar o trabalho.
	Ajustar as porcas e parafusos até o torque especificado.
	Para as áreas listadas requerendo que trava roscas seja aplicado nos parafusos, lembrar sempre de aplicar o trava roscas.
	Após a troca das peças estar completa, realizar a inspeção diária listada no manual de instruções da talha e verificar que não hajam erros.
A falha em cumprir com estes detalhes não só limitará a funcionalidade e desempenho da talha, assim como poderá causar mal funcionamento inesperado e resultar em acidente grave.	

Reposição de peças do gancho superior

■ Peças de reposição e código de peças aplicáveis



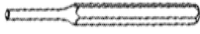




(TCSH03PS, TCSH04PS)



(TCSH09PD)

No. de Peça	Nome Peça	Código do Modelo da Talha	Código da Peça	Quantidade Requerida
1250	Conjunto do gancho superior	TCSH03PS	42623057K	1
		TCSH04PS		
		TCSH09PD	42625157D	
5251	Conjunto da trava de segurança do gancho	TCSH03PS	420620P1L	1
		TCSH04PS		
		TCSH09PD	426221S3C	

■ Ferramentas e equipamentos requeridos para troca

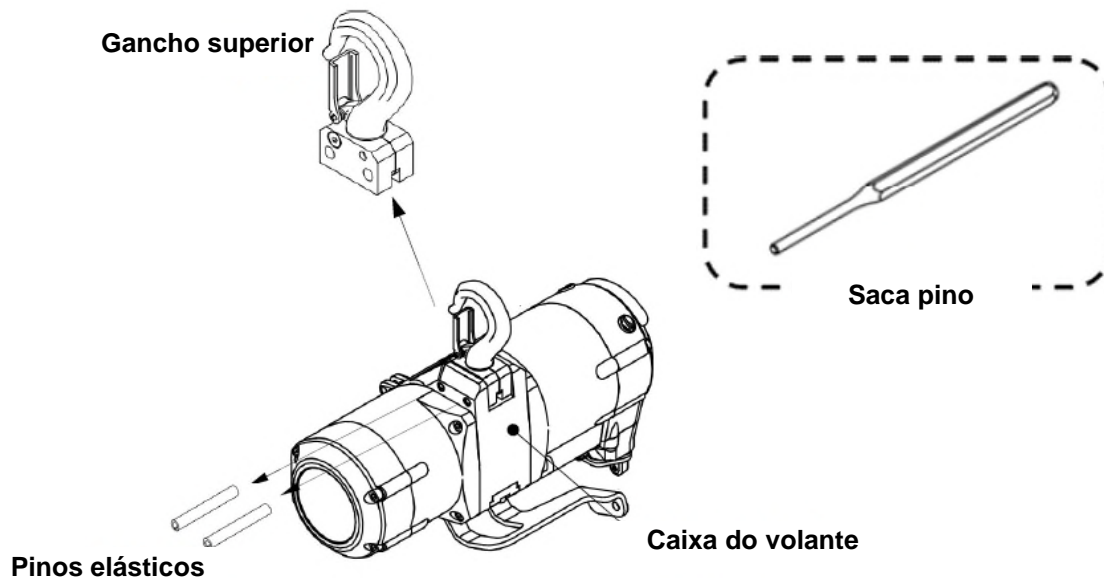
Categoria	Nome	Tamanho	Aplicação	Área Usada	TCSH03PS	TCSH04PS	TCSH09PS
Ferramenta	Saca pino 	φ8	Remoção/instalação do pino elástico	Caixa do volante	<input type="checkbox"/>	<input type="checkbox"/>	<input type="checkbox"/>
	Martelo de borracha 	-	Remoção/instalação do pino elástico	Caixa do volante	<input type="checkbox"/>	<input type="checkbox"/>	<input type="checkbox"/>
	Chave allen hexagonal 	M4	Parafuso allen remoção/instalação	Trava do gancho	<input type="checkbox"/>	<input type="checkbox"/>	
		M5		Trava do gancho			<input type="checkbox"/>
	Chave fixa 	7 (M4)	Remoção/instalação porca	Trava do gancho	<input type="checkbox"/>	<input type="checkbox"/>	
		8 (M5)		Trava do gancho			<input type="checkbox"/>
10 (M6)		Parafuso da junta do gancho				<input type="checkbox"/>	
Equipamentos	Chave de torque 	-	Medição de torque de cada parafuso	-	<input type="checkbox"/>	<input type="checkbox"/>	<input type="checkbox"/>

■ Reposição do conjunto do gancho superior

■ Para o modelo de 250 kg - 490 kg

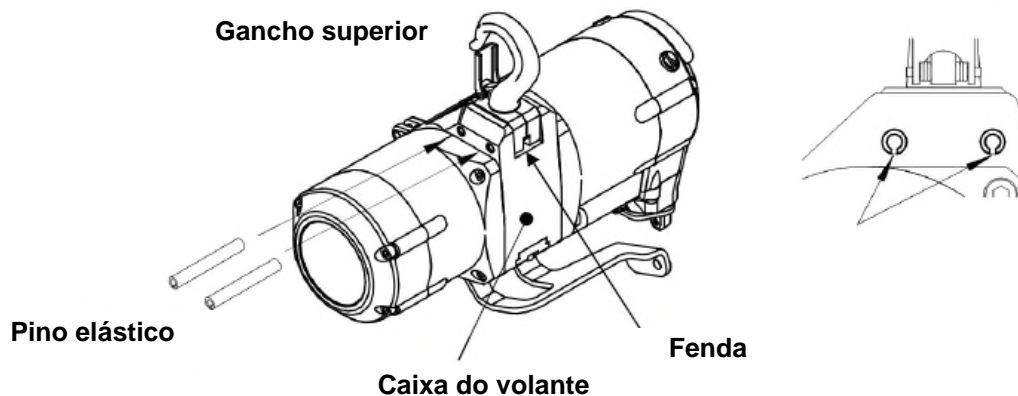
(remoção)

- 1) Alinhar a ponta da punção do pino com o pino elástico, e bater levemente na punção de pino com o martelo de borracha (φ8).
- 2) Após a remoção do pino elástico, remover o gancho superior usado.



(instalação)

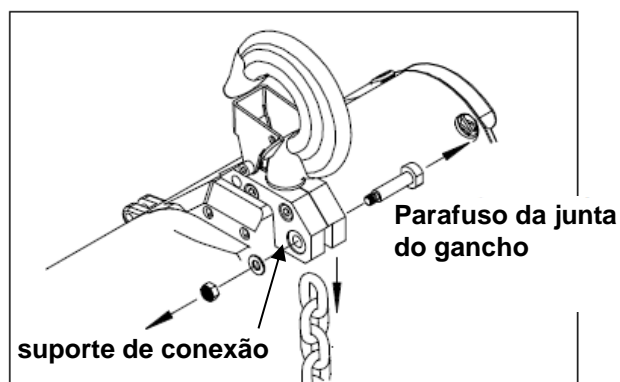
- 1) Inserir o novo gancho na fenda da caixa do volante.
- 2) Inserir os pinos elásticos ($\varnothing 8 \times 60 \times 2$) com a fenda virada para baixo, na lateral da caixa de volante, e bater levemente nos pinos elásticos de forma que não fiquem para fora das aberturas. Usar pinos elásticos novos.



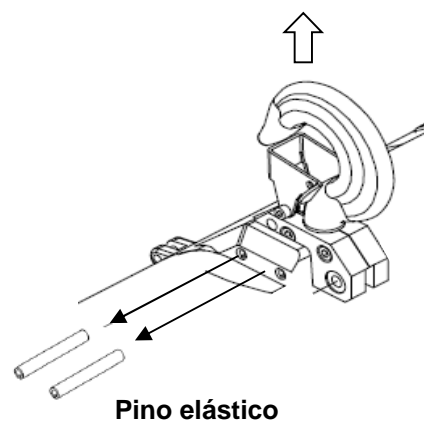
■ Para o modelo de 980 kg

(remoção)

- 1) Remover o parafuso da junta do gancho, instalado na junta superior, a arruela e a porca (M6), e remover a corrente de carga.

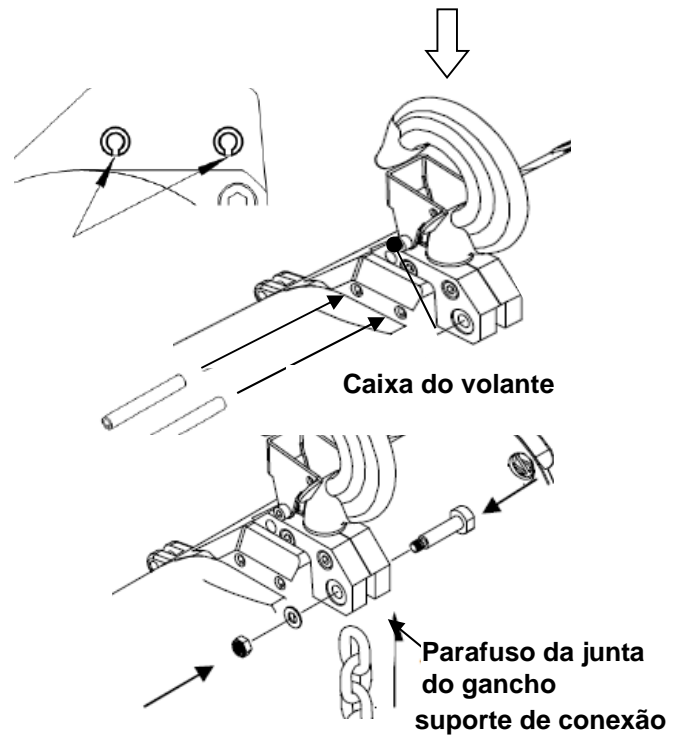


- 2) Alinhar a ponta da punção do pino com o pinos elásticos, e bater levemente na punção de pino com o martelo de plástico ($\varnothing 8$).
- 3) Após a remoção dos pinos elásticos, remover o gancho superior usado.



(instalação)

- 1) Inserir o novo gancho na fenda da caixa do volante.
- 2) Inserir os pinos elásticos ($\varnothing 8 \times 60 \times 2$) com a fenda virada para baixo, na lateral da caixa de volante, e bater levemente nos pinos elásticos de forma que não fiquem para fora das aberturas. Usar pinos elásticos novos.



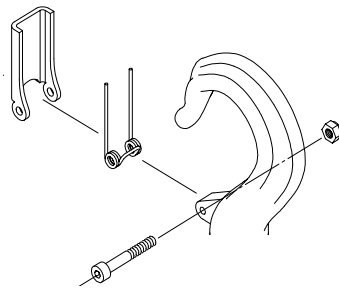
- 3) Empurrar a corrente na fenda da junta superior tomando cuidado para garantir que a corrente de carga não fique torcida, e prender a mesma com o parafuso de junta do gancho, arruela e porca (M6).

T = 9 N.m

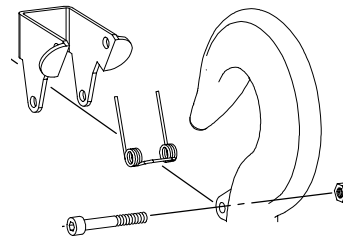
■ Troca do kit da trava de segurança do gancho

(remoção)

- 1) Remover o parafuso allen (M4/M5) e a porca (M4/M5) e remover a mola do gancho e trava do gancho.



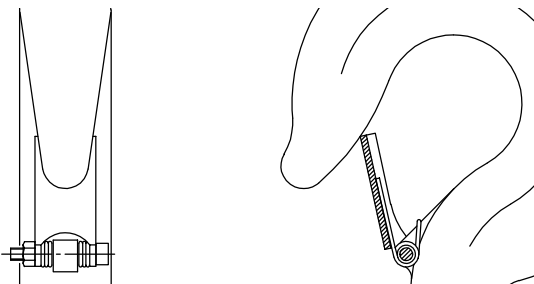
(TCSH03PS, TCSH04PS)



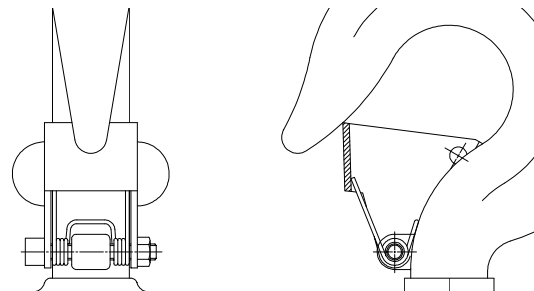
(TCSH09PD)

(instalação)

- 1) Alinhar a trava do gancho, mola do gancho e abertura para inserir o Parafuso allen (M4/M5) do gancho, inserir o Parafuso allen e prender com a porca (M4/M5). Não apertar excessivamente a porca pois isto pode causar interferência com o movimento da trava do gancho.



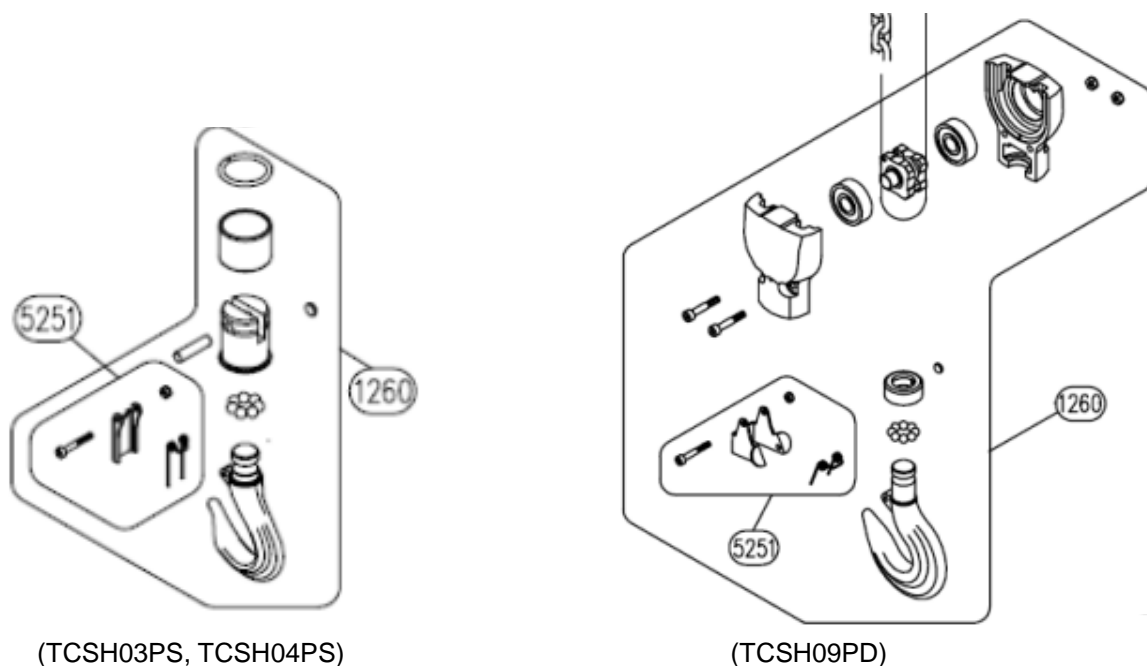
(TCSH03PS, TCSH04PS: após instalação)



(TCSH09PD: após instalação)


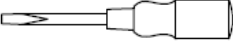
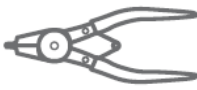


Reposição de peças do gancho inferior

■ Peças de reposição e código de peças aplicáveis



No. de Peça	Nome Peça	Código do Modelo da Talha	Código da Peça	Quantidade Requerida
1260	Conjunto do gancho inferior	TCSH03PS	426351H2G	1
		TCSH04PS	426230H3G	
		TCSH09PD	426251H5C	
5251	Conjunto do trava de segurança do gancho	TCSH03PS	420620P1L	1
		TCSH04PS		
		TCSH09PD	426221S3C	

■ Ferramentas e equipamentos requeridos para a troca

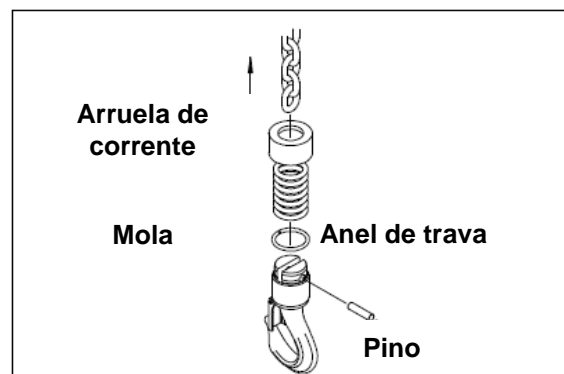
Categoria	Nome	Tamanho Modelo	Aplicação	Área Usada			
					TCSH03PS	TCSH04PS	TCSH09PD
Ferramenta	Chave allen hexagonal 	M4	Parafuso allen remoção/instalação	Trava do gancho	○	○	
		M5		Trava do gancho			○
	Chave de fenda 	-	Remoção do Anel de trava	Suporte de conexão	○	○	
	Alicate de anel de trava 	TONE FACOM 411A.17	Instalação do anel de trava	Suporte de conexão	○	○	
	Chave fixa 	7 (M4)	Remoção/instalação porca	Trava do gancho	○	○	
8 (M5)		Trava do gancho				○	
10 (M6)		Parafuso da junta do gancho				○	
Equipamentos	Chave de torque 	-	Medição de torque de cada parafuso	-	○	○	○
Graxa	Graxa (NLGI No. 2, ou equivalente)	-	Lubrificação	Esfera de aço	○	○	

■ Reposição do conjunto do gancho inferior

■ Para o modelo de 250 kg - 490 kg

(remoção)

- 1) Remover a arruela da corrente e a mola do gancho, e remover o anel de trava com uma chave de fenda ou ferramenta similar.
- 2) Extrair o pino e remover a corrente.



(instalação)

- 1) Montar a junta inferior no gancho, inserir 7 esferas de aço (5/16) com graxa aplicada, e cobrir o orifício com o plugue do gancho.

[Atenção] Certificar que seja utilizado o número correto de esferas de aço.

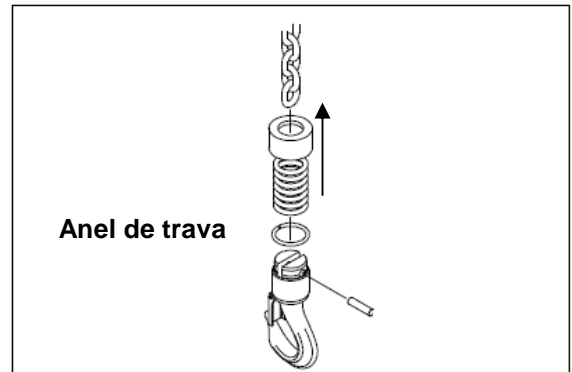
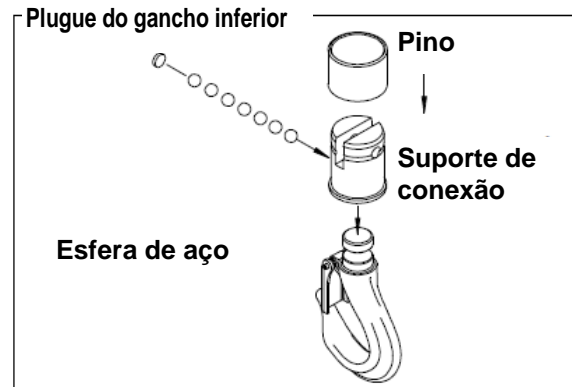
Graxa NLGI No.2 ou equivalente (graxa)

- 2) Instalar a manga na junta inferior.

- 3) Deslizar a arruela da corrente e a mola sobre a corrente de carga.

- 4) Alinhar a extremidade da corrente com o orifício de pino do moitão inserir, e inserir o pino para prender a corrente.

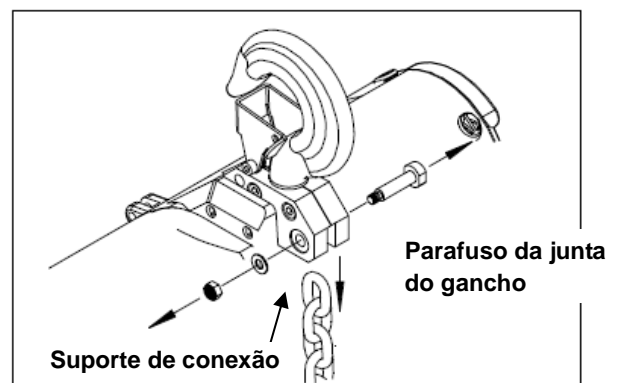
Instalar o anel de trava na junta inferior usando alicates de anel trava, e prender o pino.



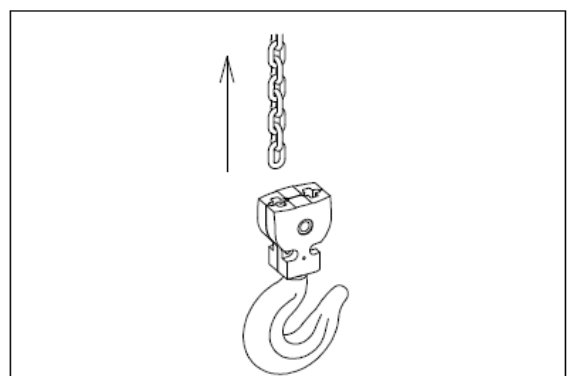
■ Para o modelo de 980 kg

(remoção)

- 1) Afrouxar o parafuso da junta do gancho inserido pela junta superior e a porca (M6), e remover a corrente de carga.



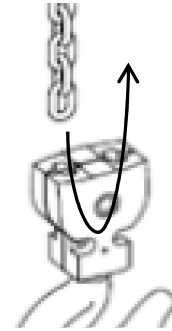
- 2) Extrair a corrente de carga do moitão.



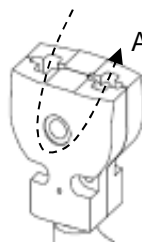
(instalação)

- 1) Remover quaisquer torções da corrente, e inserir a corrente de carga pelo orifício em forma de cruz da superfície superior do moitão.

Ao inserir a corrente de carga do moitão, alimentar primeiro um fio ou objeto similar pela junta inferior, amarrar a ponta do fio na corrente de carga, e puxar o fio para facilitar a alimentação da corrente.



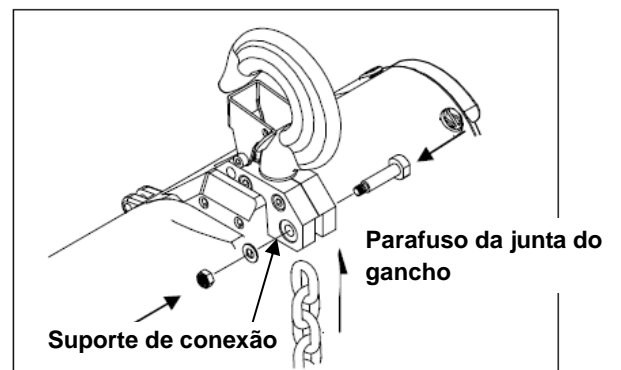
Alimentar o fio pela junta inferior



Amarrar a extremidade do fio na corrente de carga

- 2) Empurrar a corrente na fenda do moitão tomando cuidado para garantir que a corrente de carga não fique torcida, e prender a mesma com o parafuso de junta do gancho, arruela e porca (M6).

$T = 9 \text{ N.m}$

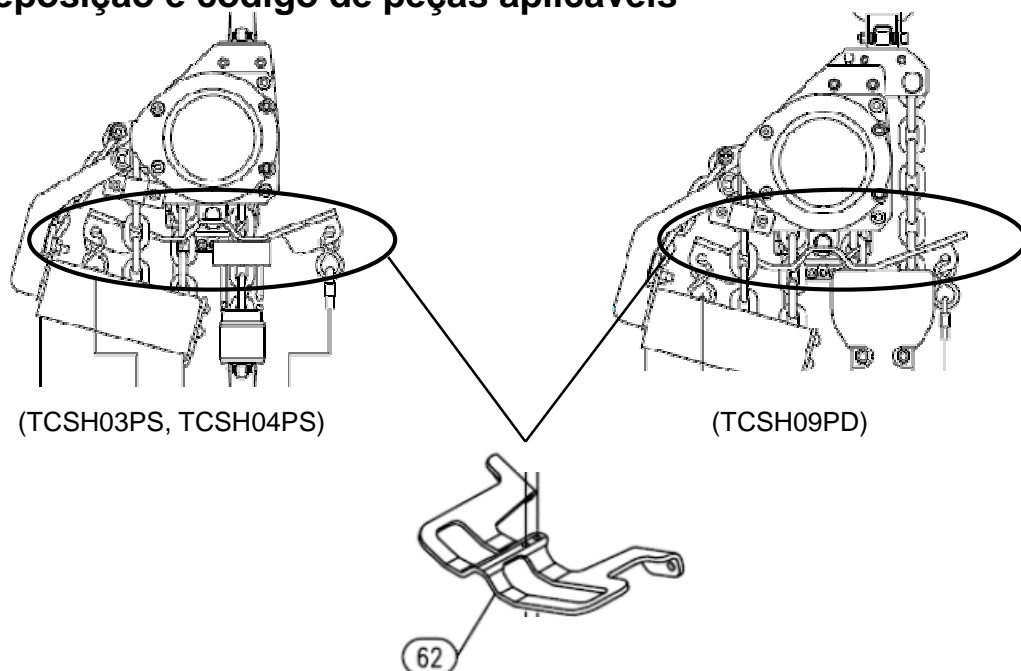


■ Instalar/remover o kit da trava de segurança do gancho

Vide “Instalação/remoção do kit da trava de segurança do gancho” em P7.



Troca da alavanca de fim de curso

■ Peças de reposição e código de peças aplicáveis



No. de Peça	Nome Peça	Código do Modelo da Talha	Código da Peça	Quantidade Requerida
62	Alavanca de fim de curso	TCSH03PS/ TCSH04PS	426351110	1
		TCSH09PD	426251110	

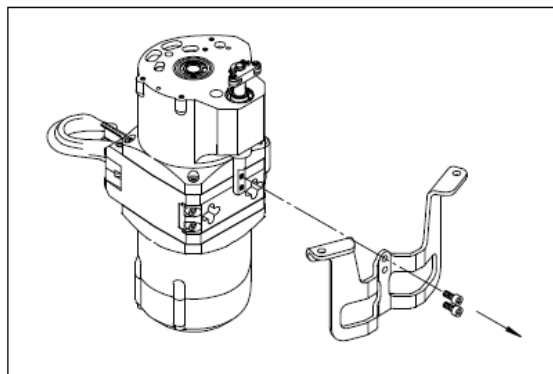
■ Ferramentas e equipamentos requeridos para a troca

Categoria	Nome	Tamanho Modelo	Aplicação	Área Usada	TCSH03PS	TCSH04PS	TCSH09PD
Ferramenta	Chave allen hexagonal 	M6	Instalação/remoção do parafuso allen	Alavanca fim de curso	<input type="radio"/>	<input type="radio"/>	<input type="radio"/>
Equipamentos	Chave de torque 	-	Medição de torque de cada parafuso	-	<input type="radio"/>	<input type="radio"/>	<input type="radio"/>
Trava rosca	Loctite 241	-	Trava rosca de parafusos	-	<input type="radio"/>	<input type="radio"/>	<input type="radio"/>

■ Troca da alavanca de fim de curso

(remoção)

- 1) Remover os parafusos allen (M6, x2) e remover a alavanca da corrente.

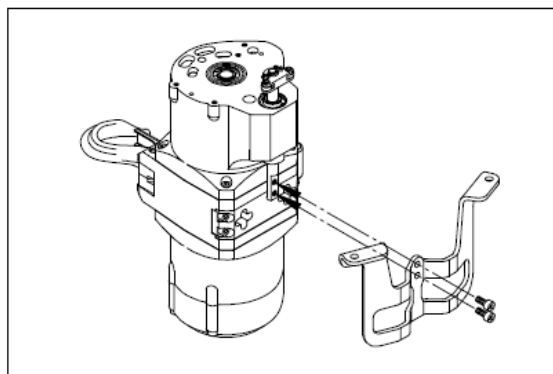


(instalação)

- 1) Aplicar trava rosca no parafuso allen (M6, x2) e prender a alavanca da corrente.

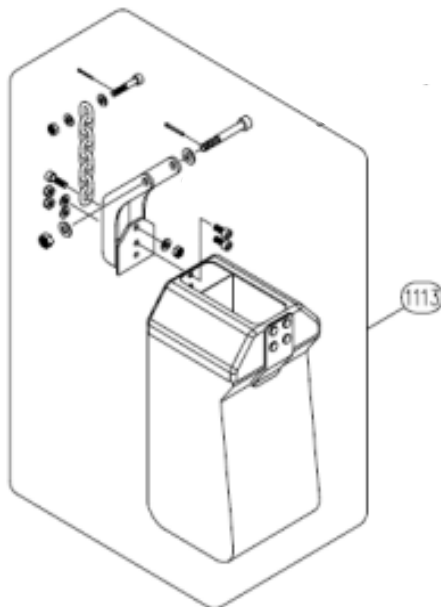
$T = 11 \text{ N.m}$

Trava rosca Loctite 241 ou equivalente







Troca do container para corrente

■ Peças de reposição e código de peças aplicáveis



No. de Peça	Nome Peça	Código do Modelo da Talha	Içamento	Código da Peça	Quantidade Requerida
1113	Container para corrente CP	TCSH03PS	até 8m	TCSH03SKJ2901	1
		TCSH04PS			
		TCSH09PD	até 4 m		

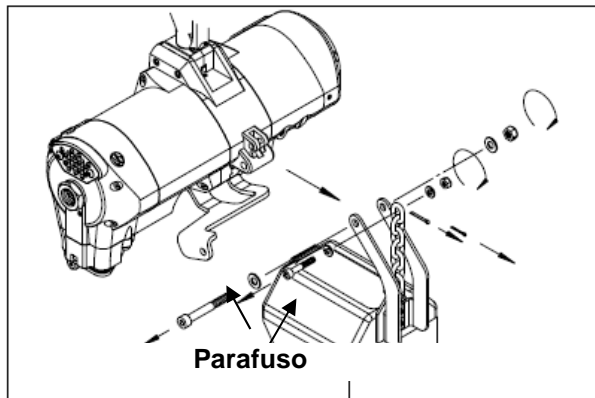
■ Ferramentas e equipamentos requeridos para a troca

Categoria	Nome	Tamanho Modelo	Aplicação	Área Usada	TCSH03PS	TCSH04PS	TCSH09PD
Ferramenta	Chave allen hexagonal 	M6	Parafuso remoção/instalação	Caixa do volante		○	○
		M8		Braço do container para corrente		○	○
	Chave fixa 	10 (M6)	Remoção/instalação porca	Parafuso	○		
		13 (M8)					
	Alicate de ponta fina 	-	Remoção/instalação do cupilha	Parafuso	○	○	○
Equipamentos	Chave de torque 	-	Medição de torque de cada parafuso	-	○	○	○
Trava rosca	Loctite 262, ou equivalente	-	Trava rosca de parafusos	-		○	○

■ Troca do container para corrente

(remoção)

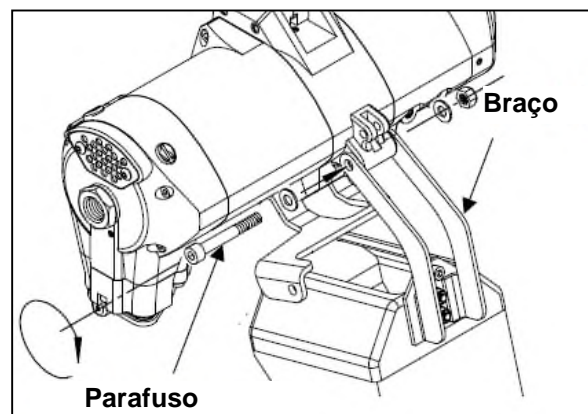
- 1) Remover a corrente do interior do container para corrente.
- 2) Remover as cupilhas de 2x15 e 2.5x20.
- 3) Afrouxar as porcas M6 e M8, parafusos M6 e M8 e cada arruela, e remover o container para corrente.



(instalação)

- 1) Prender o braço do container para corrente na talha com o parafuso (M8), arruela ($\varphi 8$) e porca (M8).

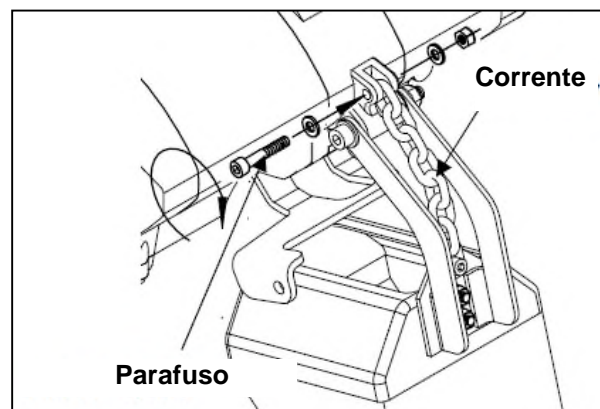
Ao fazê-lo, apertar até que a extremidade do final do orifício da cupilha do parafuso sobressaia da porca.



- 2) Prender a extremidade da corrente na talha com o parafuso (M6), arruela ($\varphi 6$) e porca (M6).

Ao fazê-lo, apertar até que a extremidade do final do orifício da cupilha do parafuso sobressaia da porca.

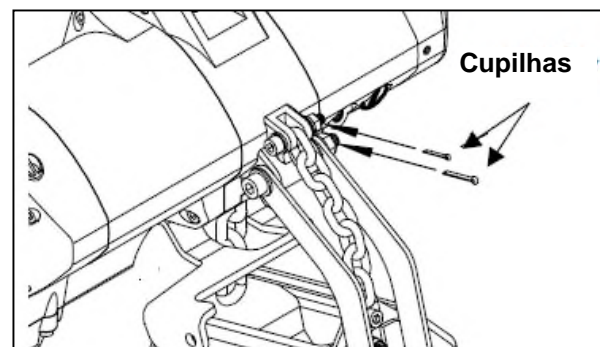
Instalar também de modo que a corrente não fique torcida.



- 3) Instalar as cupilhas de 2x15 e 2.5x20 nos parafusos M6 e M8, e aplicar trava rosca.

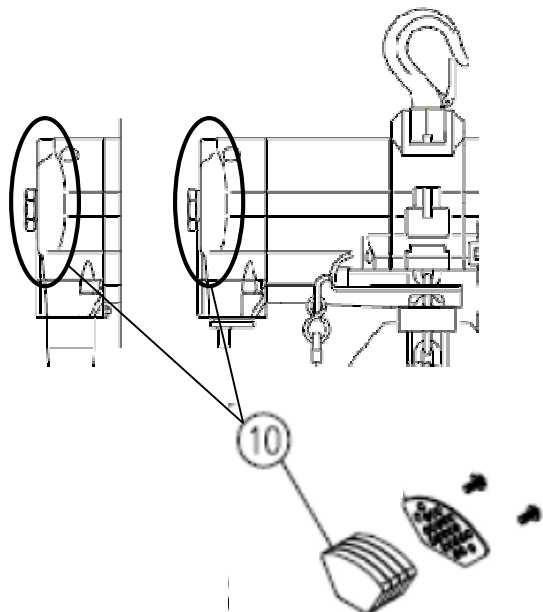
Dobrar abertas as extremidades dos cupilhas até 70° ou mais.

- 4) Colocar a corrente no interior do container para corrente.





Troca do Silenciador

■ Peças de reposição e código de peças aplicáveis



No. de Peça	Nome Peça	Código do Modelo da Talha	Código da Peça	Quantidade Requerida
10	Conjunto do silenciador	TCSH03PS	TCSH03SKJ5601	1
		TCSH04PS		
		TCSH09PD		

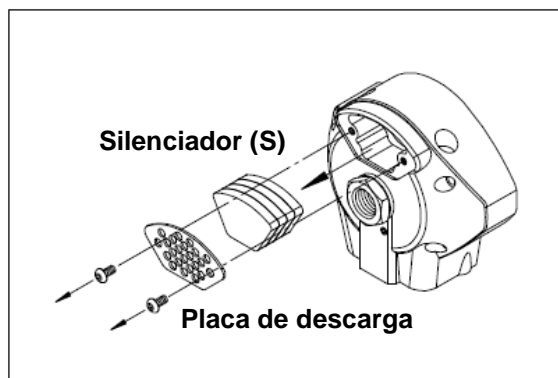
■ Ferramentas e equipamentos requeridos para a troca

Categoria	Nome	Tamanho Modelo	Aplicação	Área Usada	TCSH03PS	TCSH04PS	TCSH09PD
Ferramenta	Chave allen hexagonal 	M5	Parafuso allen remoção/instalação	Placa de descarga	<input type="radio"/>	<input type="radio"/>	<input type="radio"/>
Equipamentos	Chave de torque 	-	Medição de torque de cada parafuso	-	<input type="radio"/>	<input type="radio"/>	<input type="radio"/>

■ Troca do silenciador

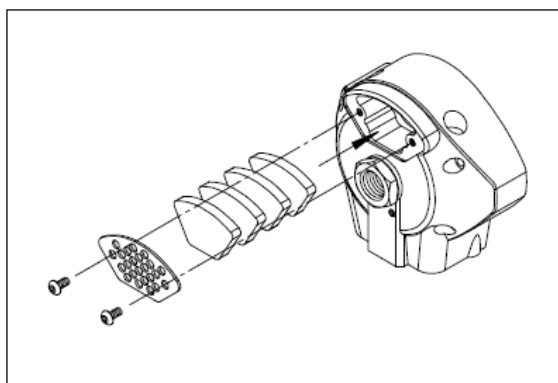
(remoção)

- 1) Remover o parafuso allen (M5, x2) e remover a placa de escapamento.
- 2) Remover o silenciador S (4 placas).



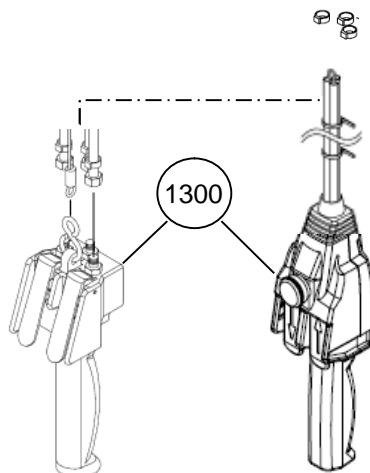
(instalação)

- 1) Instalar 1 silenciador S (4 placas) por vez no corpo da válvula.
- 2) Prender a placa de escapamento com os parafusos allen (M5, x2).
 $T = 3 \text{ N.m}$



Troca do conjunta da botoeira

■ Peças de reposição e código de peças aplicáveis



(Sem botão de parada de emergência)

(Com botão de parada de emergência)

No. de Peça	Nome Peça	Código do Modelo da Talha	Parada de emergência	Código da Peça	Quantidade Requerida
1300	Conjunta da botoeira	TCSH03PS	Sem	TCSH03SKJ5301	1
		TCSH04PS			
		TCSH09PD			
	Conjunta da botoeira (Com parada de emergência).	TCSH03PS	Y	TCSH03SKJ5401	
		TCSH04PS			
		TCSH09PD			

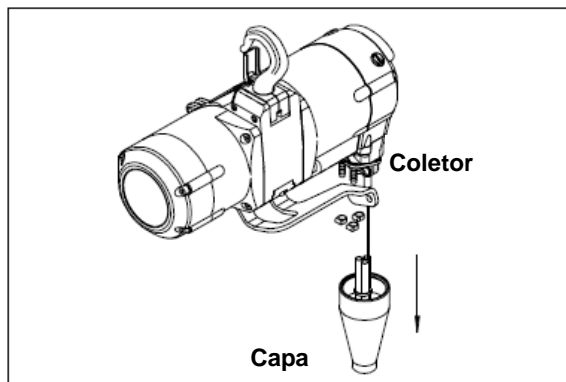
■ Ferramentas e equipamentos requeridos para a troca

Categoria	Nome	Tamanho Modelo	Aplicação	Área Usada			
					TCSH03PS	TCSH04PS	TCSH09PD
Ferramenta	Chave de fenda 	-	Cinta de mangueira remoção/instalação	Mangueira da botoeira	<input type="checkbox"/>	<input type="checkbox"/>	<input type="checkbox"/>
	Chave allen hexagonal 	M5	Parafuso allen remoção/instalação	Cabo da botoeira	<input type="checkbox"/>	<input type="checkbox"/>	<input type="checkbox"/>
Equipamentos	Chave de torque 	-	Medição de torque de cada parafuso	-	<input type="checkbox"/>	<input type="checkbox"/>	<input type="checkbox"/>

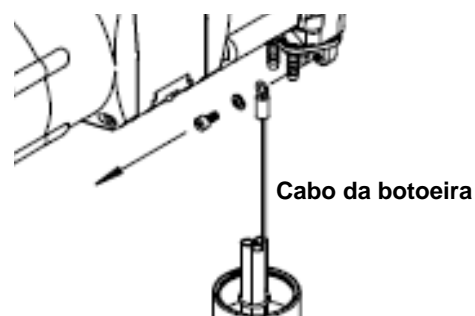
■ Troca do conjunta da botoeira

(remoção)

- 1) Mover a capa do lado do coletor para baixo, afrouxar a cinta de mangueira e remover os 3 tubos de mangueira da botoeira do encaixe de tubos.

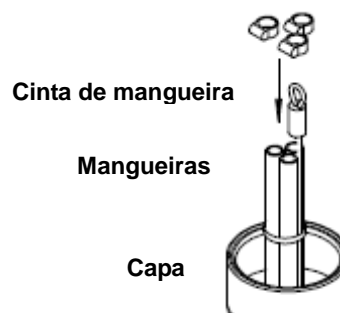


- 2) Remover o parafuso allen (M5) e a arruela, e remover o cabo da botoeira.



(instalação)

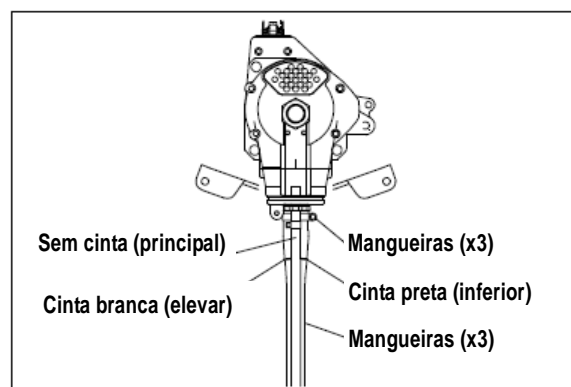
- 1) Inserir a capa que foi removida da extremidade da mangueira, e alinhar as cintas de mangueira (5.6 a 16) sobre cada uma das 3 mangueiras.



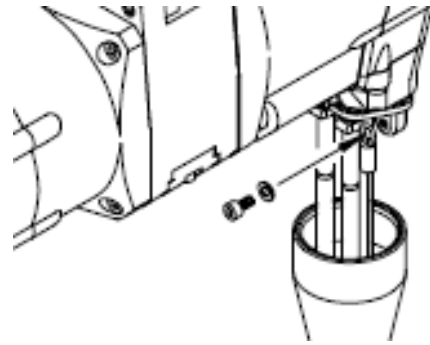
- 2) Inserir as 3 mangueiras (tubos de mangueira da botoeira) nas posições especificadas do lado do coletor dos encaixes de tubo conforme ilustrado na imagem.

Prender as cintas de mangueira (5.6 a 16) ao girar a presilha no sentido horário com uma Chave de fenda plana para prender as mangueiras.

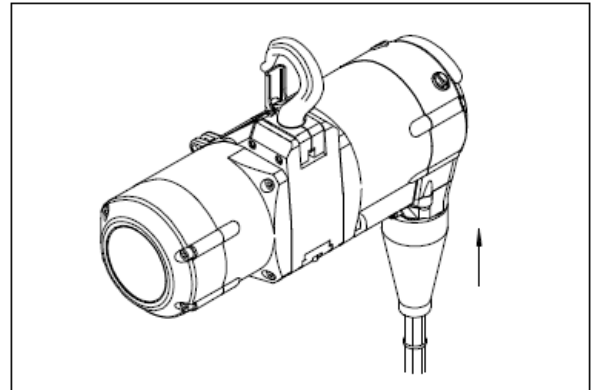
<Nota> Aplicar óleo nos encaixes do tubo antes, facilita inserir as mangueiras.



- 3) Prender o cabo da botoeira com o parafuso allen (M5) e arruelas como ilustrado na imagem.
T = 5 N·m



- 4) Cobrir a capa conforme ilustrado na imagem.



- 5) Elevar a talha e verificar se o cabo da botoeira está um pouco mais curto que as mangueiras, de forma que as mangueiras tenham folga. Verificar também se as mangueiras e o cabo da botoeira não estão entrelaçados ou torcidos.

Perguntas

Por favor, providenciar a informação sobre os seguintes pontos ao solicitar peças.

Informações sobre o produto (detalhes listados na placa de identificação)	
Modelo do Produto (Código)	
Nº de série	
Elevar: (m)	
Informação da Peça	
No. da Peça	
Nome da Peça	
Código da Peça	
Quantidade	

Qualquer dúvida sobre peças de reposição deverá ser encaminhada para um revendedor autorizado KITO.

KITO

www.kito.com/br