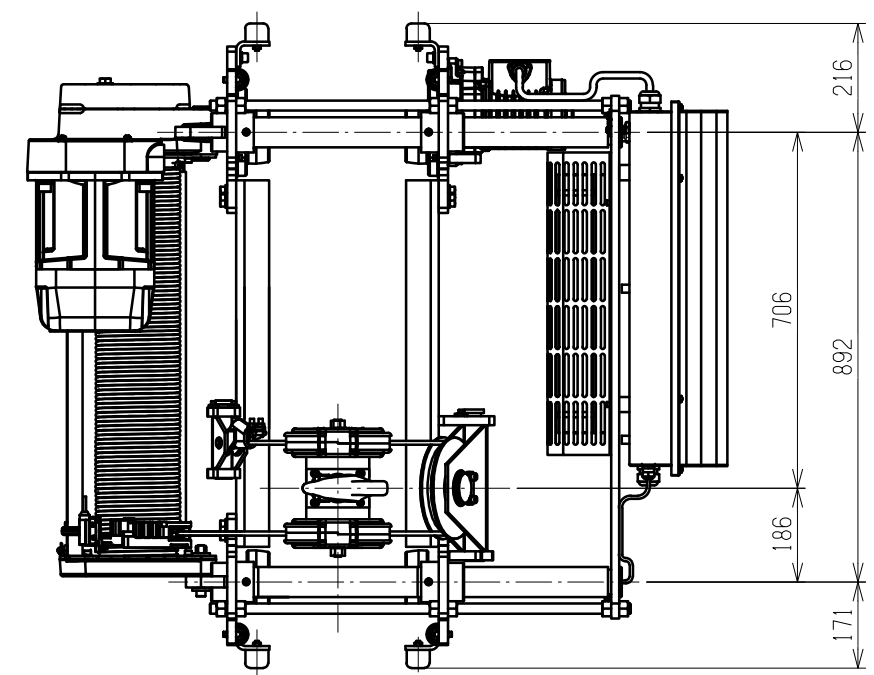
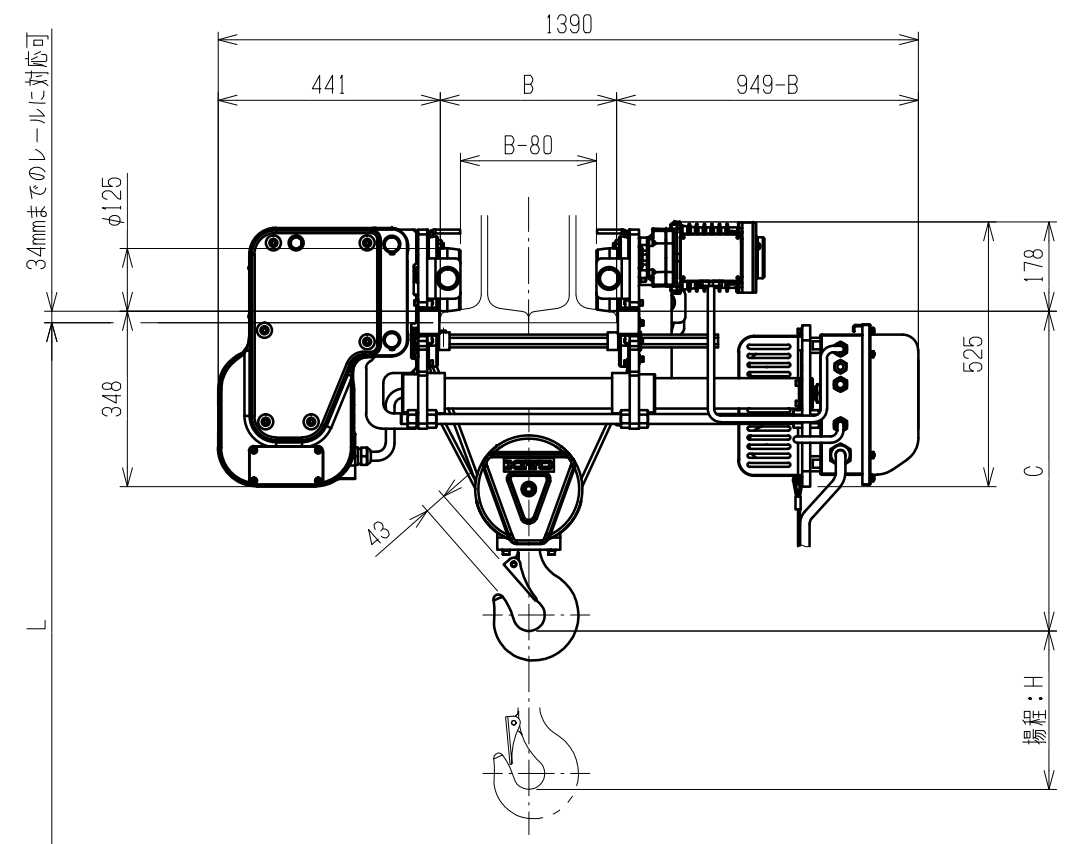
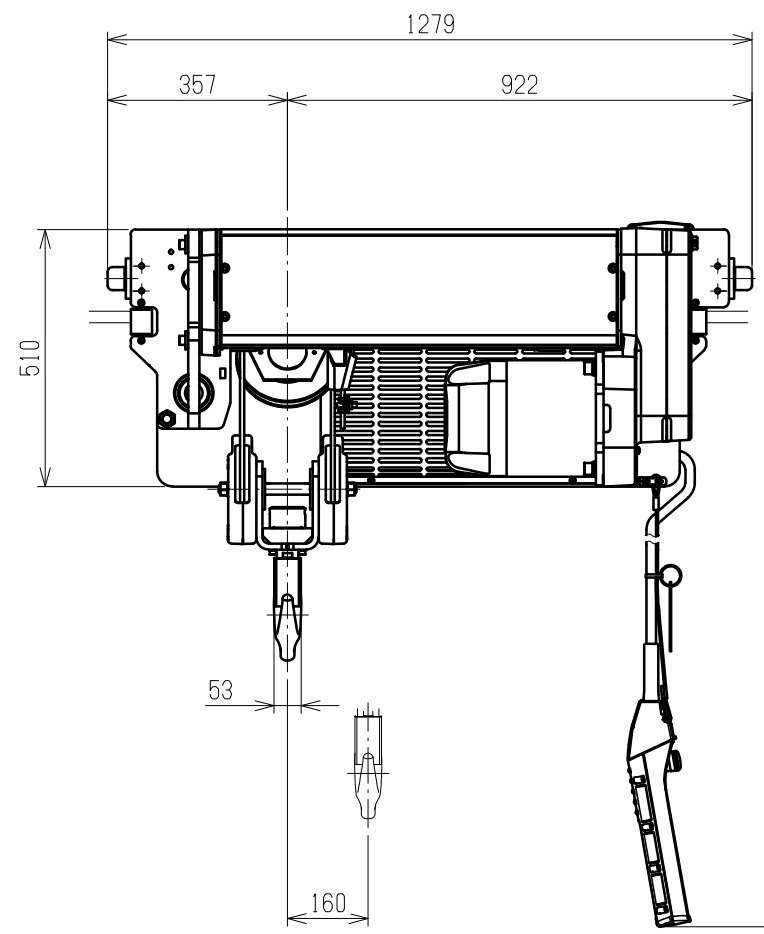


1 2 3 4 5 6 7 8 9



| 諸元表<br>Particulars   |  |                                  |
|--|--|----------------------------------|
| 基本本体<br>Size   | RYLA   |                                  |
| 定格荷重<br>Nominal Capacity   | 3.2t   |                                  |
| つり上げ荷重<br>Hoisting Load  | 3.230t   |                                  |
| 揚程 : H<br>Lift   | 9m   |                                  |
| ワイヤロープ<br>Wire Rope  | φ8mm 6xFi(29) 1770N/mm <sup>2</sup>  |                                  |
| レール下面より<br>フックまでの最小距離 : C<br>Min. Headroom                               | 635mm  |                                  |
| 相数・電圧<br>Phase・Voltage   | 左表を参照のこと<br>Refer to the left table  |                                  |
| モータ出力<br>・反復定格<br>・等級<br>Motor Output<br>・Duty Rating<br>・Classification | 巻上モータ<br>for<br>Lifting  | 5.0kW・40/20%ED                   |
|  | 横行モータ<br>for<br>Traversing   | 0.25kW・20/10%ED                  |
| 巻上速度<br>Lifting Speed  | 標準<br>INIT.  | 0.133~0.022m/s<br>(8.0~1.3m/min) |
|  | 設定範囲<br>RANGE  | -<br>(-)                         |
|  | 無負荷高速<br>No Load<br>High Speed   | 0.2m/s<br>(12m/min)              |
| 横行速度<br>Traversing Speed   | 標準<br>INIT.  | 0.333~0.056m/s<br>(20~3.3m/min)  |
|  | 設定範囲<br>RANGE  | -<br>(-)                         |
| オシボタンコード長さ : L<br>Push Button Cord                                       | 8.7m   |                                  |
| キャブタイヤ給電<br>ケーブル長さ<br>Length of Power Supply Cable                       | - m  |                                  |
| 最小回転半径<br>Min. Radius for Curve  | -  |                                  |
| 適用レール巾 : B<br>Flange Width   | 176 to 350 mm  |                                  |
| 質量<br>Mass   | 410kg  |                                  |
| つり上げ装置等の等級<br>Applying hoisting equipment class                          | M5   |                                  |
| 塗装色<br>Painting Color  | KITO Yellow(マンセル 7.2YR6.5/14.5相当)<br>キトメタリックグレー<br>(Equivalent to Munsell 7.2YR6.5/14.5)<br>KITO Metallic gray |                                  |

トロリはIビーム及びHビームのいずれでも使用可  
The trolley can be installed on either tapered or flat flange.

| Check | Phase | Voltage | Range    | DWG. No.        |
|-------|-------|---------|----------|-----------------|
|       |       |         | 50・60Hz  |                 |
|       | 3     | 200V    | 200~220V | RYLADH1BBAGB090 |
|       |       | 400V    | 380~440V | RYLADH1BBGB090  |

| REV. | QTY | CONTENTS | DATE | DRAWN | APPROVED |
|------|-----|----------|------|-------|----------|
|      |     |          |      |       |          |
|      |     |          |      |       |          |
|      |     |          |      |       |          |
|      |     |          |      |       |          |

| APPROVED     | CHECKED      | DESIGNED     | DRAWN        |
|--------------|--------------|--------------|--------------|
| F. YUDATE    | M. NARITA    | M. MASUYAMA  | M. MASUYAMA  |
| 2016. 11. 16 | 2016. 11. 16 | 2016. 11. 16 | 2016. 11. 16 |



|          |  |       |      |
|----------|--|-------|------|
| TITLE    | RY Series Wire Rope Hoist<br>RY形ワイヤロープホイスト |       |      |
| CODE     | RYLA032IHIS09                              | SCALE | 1:15 |
| DWG. NO. | RYLADH1BBXGB090                            | REV.  | 1    |