

**KITO***Talha de Cabo de  
Aço KITO Série***RY**

**Avanços posteriores da tecnologia e know-how potenciados pela KITO em talhas de corrente elétrica**

Melhora a eficiência do trabalho usando uma função de partida/parada suave que incorpora os inversores como equipamento padrão (para elevação/abaixamento e travessia)

Oferece um alto nível de segurança usando um freio de motor de alto desempenho, limitador de sobrecarga eletrônico e proteção do motor térmico eletrônico

Habilita a operação e manutenção correspondendo ao trabalho atual realizado utilizando uma função de baixa carga e alta velocidade e função medidor CH

**TALHA DE CABO DE AÇO**

# Talha de Cabo de Aço KITO Série RY

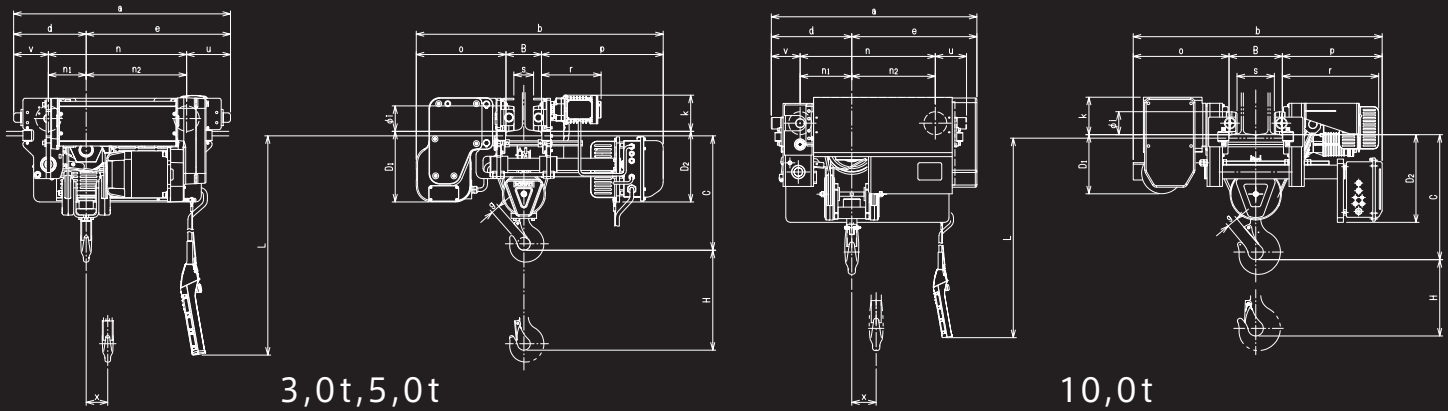
Capacidade (t)	Código	Elevação (m)	Largura flange (mm)	Inversor para elevação			Inversor para travessia		Cabo de aço			ISO <sup>*1</sup>	Peso <sup>*2</sup>					
				Rendimento motor (kW)	Velocidade quando carregado: Alta velocidade a baixa velocidade m/s (m/min)	Velocidade durante baixa carga m/s (m/min)	Rendimento motor (kW)	Velocidade m/s (m/min)	Diâmetro cabo (mm)	Número de quedas	Passador de cabo		Unidade principal (kg)	Gancho (kg)				
3,0	RYLA030ISIS06	6	125 a 175 176 a 350 351 a 500	3,5	0,083 a 0,014 (5,0 a 0,833)	0,125 (7,5)	0,25	0,333 a 0,056 (20 a 3,333)	φ8	4/1	6 x Fi(29) Tipo B JIS G 3525 1770N/mm <sup>2</sup>	M5	375	30				
	RYLA030IHIS06			5,0	0,133 a 0,022 (8,0 a 1,333)	0,200 (12,0)							405					
	RYLA030ISIS09	9		3,5	0,083 to 0,014 (5,0 a 0,833)	0,125 (7,5)							440					
	RYLA030IHIS09			5,0	0,133 a 0,022 (8,0 a 1,333)	0,200 (12,0)							425					
	5,0	RYLA030ISIS12		12	3,5	0,083 a 0,014 (5,0 a 0,833)							0,125 (7,5)		0,4	6 x P/WS(26) Compatível com JIS G 3546 2160N/mm <sup>2</sup>	M5	445
		RYLA030IHIS12			5,0	0,133 a 0,022 (8,0 a 1,333)							0,200 (12,0)					460
RYLB050ISIS09		9	5,0	0,083 a 0,014 (5,0 a 0,833)	0,125 (7,5)	480												
RYLB050IHIS09			8,0	0,133 a 0,022 (8,0 a 1,333)	0,200 (12,0)	1010												
10,0	RYLB050ISIS12	12	5,0	0,083 a 0,014 (5,0 a 0,833)	0,125 (7,5)	0,75	IWRC 6 x P/WS (31) Compatível com JIS G 3546 2160N/mm <sup>2</sup>	M5	1090									
	RYLB050IHIS12		8,0	0,133 a 0,022 (8,0 a 1,333)	0,200 (12,0)				90									
	RYLC100ISIS09	9	150 a 350 351 a 500	13,2	0,100 a 0,017 (6,0 a 1,0)				0,150 (9,0)	φ13	1010							
	RYLC100ISIS12	12									1090							

\*1 ISO: Esta classificação se refere à ISO 4301-1 e se aplica aos componentes mecânicos incluindo as engrenagens e rolamentos exceto para peças consumíveis.

\*2 Peso: O peso da unidade principal inclui o peso do gancho. 3t/5t: Será de +5kg quando a largura do flange estiver entre 176 e 350 e +10kg quando a largura do flange estiver entre 351 e 500.

10t: Será de +10kg quando a largura do flange estiver entre 351 e 500.

Capacidade (t)	Código	Elevação Padrão (m)	Largura do flange (mm)		Dimensão (mm)																								
			H	B	C	D1	D2	L	a	b	d	e	g	i	k	n	n1	n2	o	p	r	s	u	v	x				
3,0	RYLA030ISIS06 RYLA030IHIS06	6	125 a 175	635	348	348	5700	1067	1215	1390	710	680	494	649 a 599	293	106													
			176 a 350						1540								773 a 599												
	351 a 500	1215	748 a 599																										
	125 a 175	8700	1279						1390								922	43	178	892	706	649 a 599							
	176 a 350	1215	773 a 599																										
	351 a 500	1540	748 a 599																										
5,0	RYLA030ISIS12 RYLA030IHIS12	12	125 a 175	650	348	348	11700	1491	1215	1390	357	1134	φ125	1104	186	918	441	773 a 599	342	B-80	216	171	213						
			176 a 350						1540															748 a 599					
	351 a 500	1215	649 a 599																										
	125 a 175	8700	1279						1390															922	45	186	892	706	649 a 599
	176 a 350	1215	773 a 599																										
	351 a 500	1540	748 a 599																										
10,0	RYLB050ISIS09 RYLB050IHIS09	9	125 a 175	820	388	575	8700	1348	1215	1390	528	820	72	φ150	256	887	339	548	628	855 a 655	631	B-105	205	189	160				
			176 a 350						1540																	773 a 599			
	351 a 500	1215	649 a 599																										
	125 a 175	11700	1491						1390																	1134	1104	918	773 a 599
	176 a 350	1215	773 a 599																										
	351 a 500	1540	748 a 599																										
10,0	RYLC100ISIS09	9	150 a 350	820	388	575	11700	1563	1633	1633	528	820	72	φ150	256	1102	339	548	628	855 a 655	631	B-105	205	189	213				
			351 a 500						1784																	804 a 655			
	150 a 350	1633	855 a 655																										
	351 a 500	1784	804 a 655																										



## Especificações Padrão

Fonte de Alimentação : Trifásica 200-230V 50/60Hz  
Trifásica 380-440V 50/60Hz  
Tensão de Controle : 3t/5t: CC 24V  
10t: CA 24V  
Classificação Intermitente : Elevação: 60%ED (alta velocidade: 40%, baixa velocidade: 20%) 360 partidas/h  
Travessia: 30%ED (alta velocidade: 20%, baixa velocidade: 10%)

Construção de Proteção : IP44 (IP65 para interruptores de botão de pressão)  
Temperatura Ambiente : -20°C a +40°C, 90%RH ou menos  
Cor : KITO Amarelo  
(equivalente a Munsell 7,2YR6,5/14,5),  
KITO Cinza Metálico

Distribuidor