

## **Parts List   Lista de Peças**

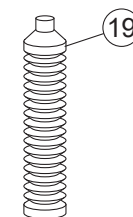
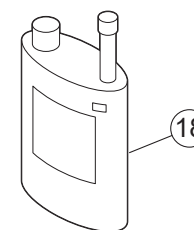
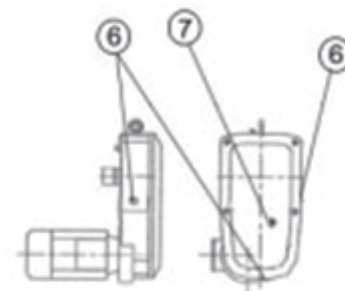
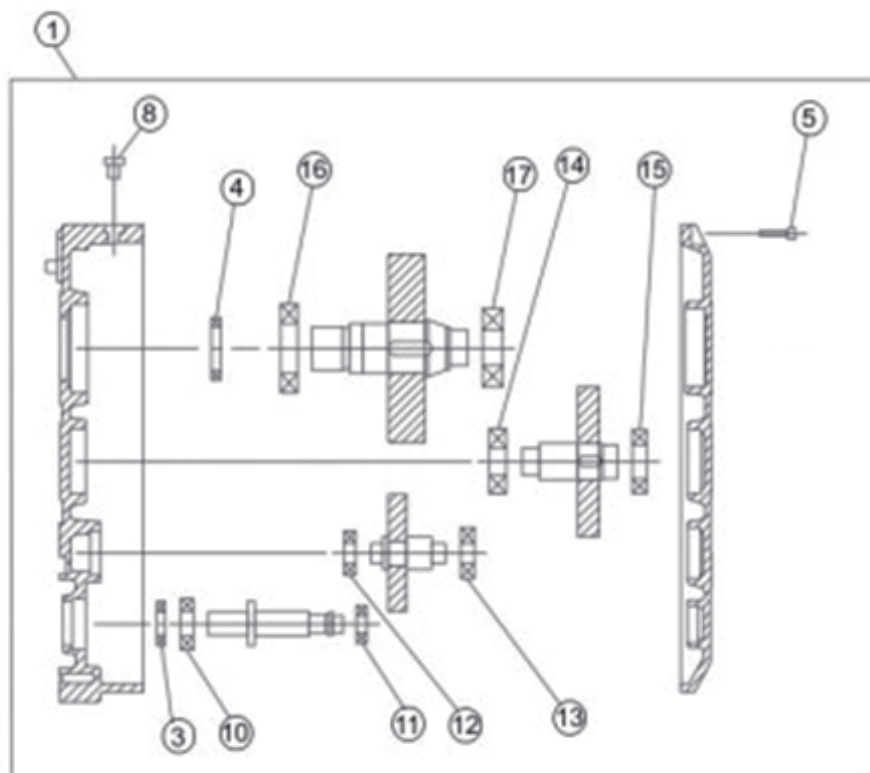
### ***KITO Wire Rope Hoist RY Series (10t)***

### ***Talha de Cabo de Aço KITO Série RY (10t)***

#### **[Contents Sumário]**

■ Gear Box Caixa Redutora.....	2
■ Rope Drum Tambor do cabo de aço .....	4
■ Trolley Frame Quadro do trole.....	6
■ Hook Block Moitão .....	8
■ Rope Anchorage Ancoragem do cabo de aço.....	10
■ Rope Guide Guia do cabo de aço.....	11
■ Idle Sheave Polia intermediária.....	12
■ Direct Limit Switch Interruptor de fim de curso .....	13
■ Lifting Motor Motor de elevação .....	14
■ Traversing Motor Motor de Translação.....	16
■ Control Unit Painel de comando (Low Headroom type Modelo de Baixa Altura Construtiva)..	18
■ Push Button Cord Cord Botoeira .....	24
■ How to Order Como fazer pedido .....	26

# ■ Gear Box Caixa Redutora



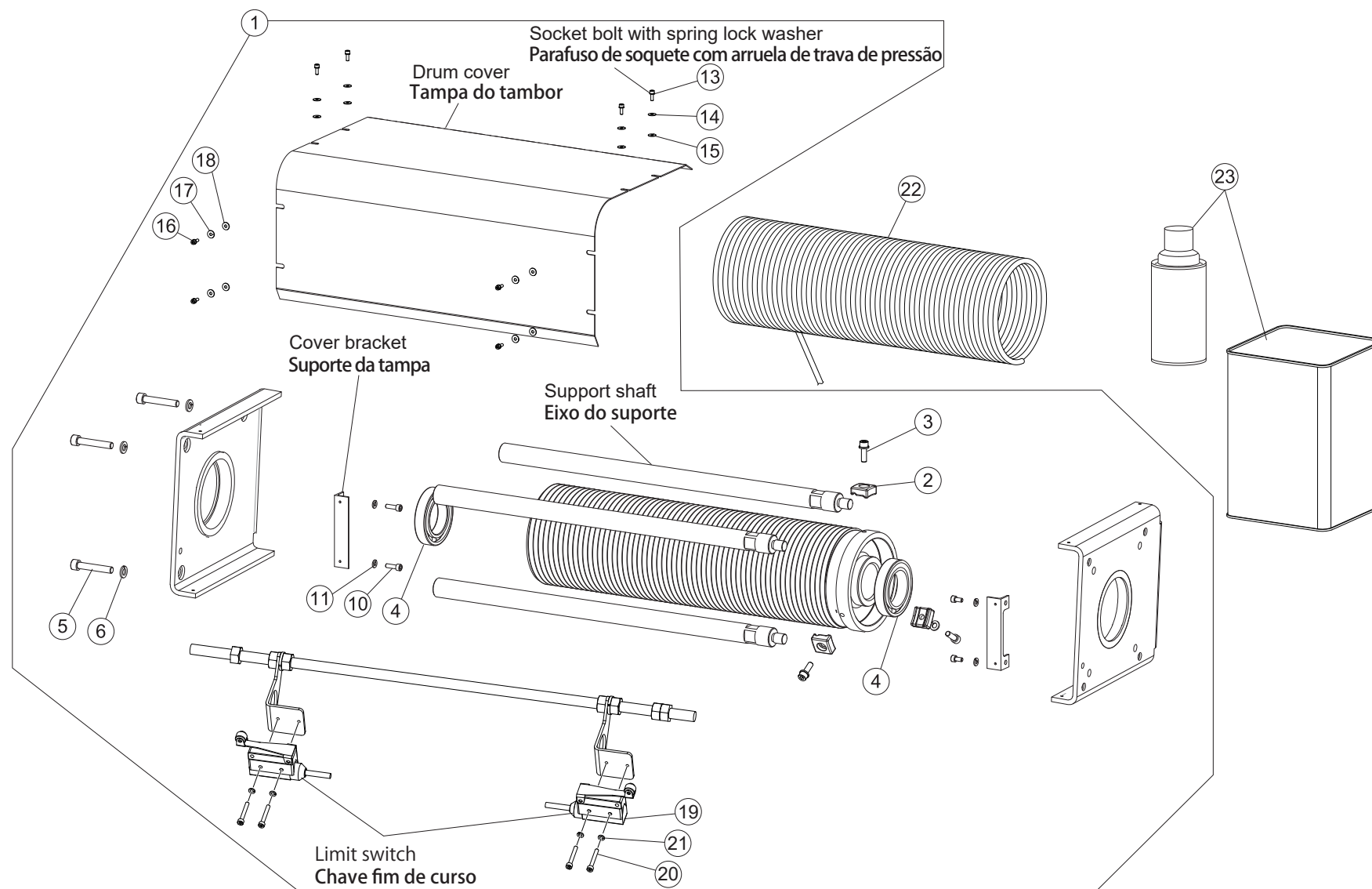
## Gear Box Caixa Redutora

Figure # Figura nº.	Part No. Nº. de Peça	Part name	Nome da peça	Quantity per unit Quantidade por unidade	Type Tipo	Remark Observação
					RYL100	
1	4001	Gear Box Subassembly	Caixa redutora	1	R-1CLBC-4001	
3	003	Oil Seal	Retentor de óleo	1	R-1CLBC-9003	For Pinion Para Pinhão
4	004	Oil Seal	Retentor de óleo	1	R-1CLBC-9004	For Gear shaft Para eixo de engrenagem
5	005	Socket bolt	Parafuso	18	J1BE2-1003535	For Gear case cover Para tampa da caixa de engrenagens
6	006	Oil plug	Tampões de óleo	3	R-1CLBC-9079	
7	007	Oil monitor	Monitor de óleo	1	R-1CLBC-9080	
8	008	Air breather	Filtro de ar	1	R-1CLBC-9081	
10	010	Ball bearing	Rolamento de esferas	1	J1GR020-06207	For Pinion (Gear case side) Para Pinhão (lado da caixa de engrenagem)
11	011	Ball bearing	Rolamento de esferas	1	J1GR020-06205	For Pinion (Gear case cover side) Para Pinhão (Lado da tampa da caixa de engrenagem)
12	012	Ball bearing	Rolamento de esferas	1	J1GR020-06206	For Gear 2 (Gear case side) Para Engrenagem 2 (lado da caixa de engrenagem)
13	013	Ball bearing	Rolamento de esferas	1	J1GR020-06306	For Gear 2 (Gear case cover side) Para Engrenagem 2 (Lado da tampa da caixa de engrenagem)
14	014	Cylindrical roller bearing	Rolamento de rolo cilíndrico	1	J1GC030-00308	For Gear 4 (Gear case side) Para Engrenagem 4 (lado da caixa de engrenagem)
15	015	Cylindrical roller bearing	Rolamento de rolo cilíndrico	1	J1GC030-00210	For Gear 4 (Gear case cover side) Para Engrenagem 4 (Lado da tampa da caixa de engrenagem)
16	016	Cylindrical roller bearing	Rolamento de rolo cilíndrico	1	J1GC030-00214	For Gear 6 (Gear case side) Para Engrenagem 6 (lado da caixa de engrenagem)
17	017	Ball bearing	Rolamento de rolo cilíndrico	1	J1GR020-06310	For Gear 6 (Gear case cover side) Para Engrenagem 6 (Lado da tampa da caixa de engrenagem)
18	018	Oil pot F (1L)	Pote de óleo F (1L)	5	ER1CS1855	For Gear box, Quantity per order : 1L Para caixa redutora, quantidade por ordem: 1L
19	019	Grease	Graxa	1	R-1ALWJ-9002	For Oil seal(For lip), Quantity per order : 400g *2 Para vedação de óleo (para vedação), quantidade por ordem: 400 g*2

\*2 The same product as the grease applied to the gears of track wheel A, thrust bearing of the hook block, and gear box of the traversing motor.

\*2 O mesmo produto que a graxa aplicada às engrenagens da roda de trilho A, rolamento do gancho pressão bloco e caixa de engrenagens do motor transversal.

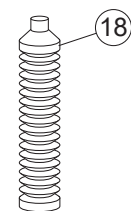
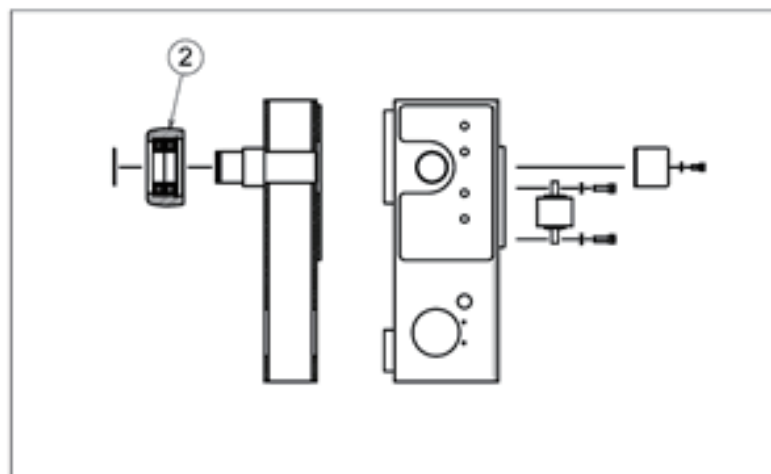
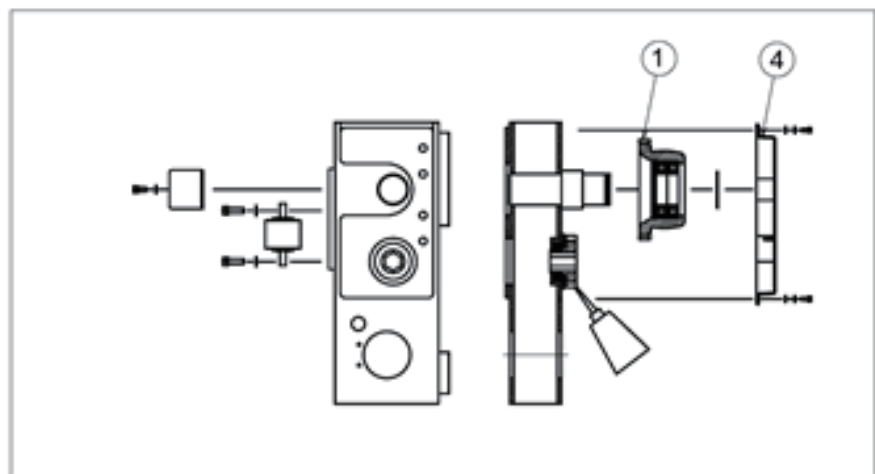
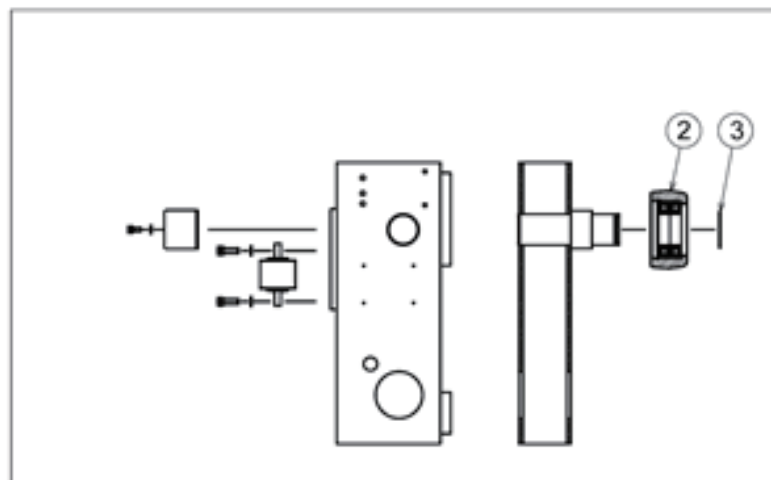
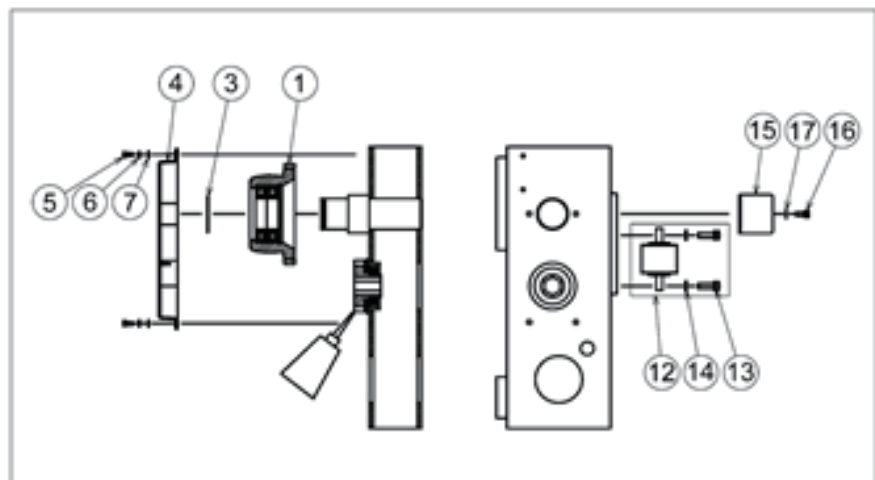
## ■ Rope Drum Tambor do cabo de aço



## Rope Drum Tambor do cabo de aço

Figure # Figura nº.	Part No. Nº. de Peça	Part name	Nome da peça	Quantity per unit Quantidade por unidade	Type Tipo	Remark Observação
					RYL100	
1	1001	Rope drum unit	Conjunto do tambor do cabo de aço	1set	R-1CLCC-1101	For 9m lift 9m Para elevação de 9m
					R-1CLCC-1201	For 12m lift 12m Para elevação de 12m
2	011	Rope clamp	Braçadeira de cabo	3	R-1CLCC-9011	
3	001	Socket bolt	Parafuso	3	J1BG2-0802020	For Rope clamp Para grampos de cabo de aço
4	020	Ball Bearing	Rolamento de esferas	2	J1GR050-06020	For Drum frame A,B Para bateria quadro A,B
5	007	Socket bolt	Parafuso	3	J1BE2-1603030	For Support shaft Para o eixo do suporte
6	008	Spring lock washer	Arruela de pressão	3	J1WS012-20160	For Support shaft Para o eixo do suporte
13	013	Socket bolt	Parafuso	8	J1BE2-0601414	For Drum cover, cover bracket Para a tampa do tambor, Para o suporte da tampa
14	014	Spring lock washer	Arruela de pressão	8	J1WS012-20060	For Drum cover, cover bracket Para a tampa do tambor, Para o suporte da tampa
15	015	Large plain washer	Arruela plana grande	4	J1WK012-00060	For Drum cover, cover bracket Para a tampa do tambor, Para o suporte da tampa
16	016	Socket bolt	Parafuso	4	J1BE2-0401212	For Drum cover Para a tampa do tambor
17	017	Spring lock washer	Arruela de pressão	4	J1WS012-20040	For Drum cover Para a tampa do tambor
18	018	Large plain washer	Arruela plana grande	4	J1WK012-00040	For Drum cover Para a tampa do tambor
19	060	Limit switch	Chave fim de curso	2	R-1ALIJ-9001	
20	009	Socket bolt	Parafuso	4	J1BE2-0403020	For Limit switch Para interruptor de fim de curso
21	010	Spring lock washer	Arruela de pressão	4	J1WS012-20040	For Limit switch Para interruptor de fim de curso
22	019	Wire rope	Cabo de Aço	1	R-1CLKJ-9141	For 9m lift 9m Para elevação de 9m
					R-1CLKJ-9241	For 12m lift 12m Para elevação de 12m
23	020	Grease	Graxa	1	R-1ALWJ-9005	For Wire rope, Quantity per order:16kg Para cabos de aço, quantidade por ordem: 16 kg
					R-1ALWJ-9007	For Wire rope (Spray type), Quantity per order:300g Para cabos de aço(tipo Spray), quantidade por ordem:300 g

## ■ Trolley Frame Quadro do trole



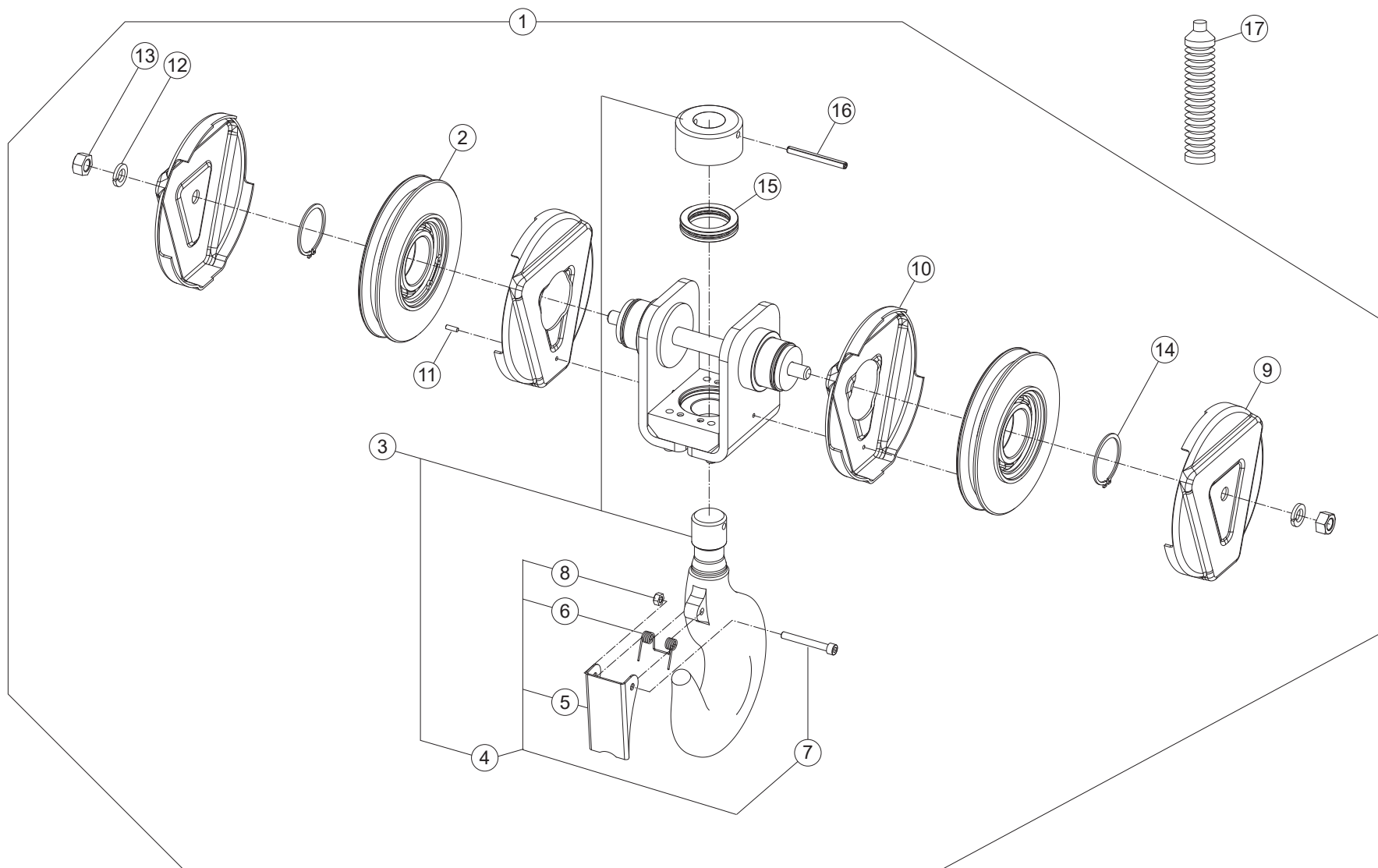
## Trolley Frame Quadro do trole

Figure # Figura nº.	Part No. Nº. de Peça	Part name	Nome da peça	Quantity per unit Quantidade por unidade	Type Tipo	Remark Observação
					RYL100	
1	6036	Wheel A subassembly	Roda lisaA	2	R-1CLDC-6036	
2	6041	Wheel B subassembly	Roda dentada B	2	R-1CLDC-6041	
3	039	Snap ring	Anel elástico	4	J1SS000-00060	
4	055	Wheel cover	Proteção da roda	2	R-1CLDC-9053	
5	056	Socket bolt	Parafuso	6	J1BE2-0601616	For Wheel cover Para proteção da roda
6	057	Spring lock washer	Arruela de pressão	6	J1WS012-20060	For Wheel cover Para proteção da roda
7	058	Plain washer	Arruela lisa	6	J1WD012-00060	For Wheel cover Para proteção da roda
12	6061	Guide roller subassembly	Rodizio lateral	4	R-1CLDC-6061	
13	066	Socket bolt	Parafuso	8	J1BE2-1003026	For Guide roller Para rodizio lateral
14	067	Spring lock washer	Arruela de pressão	8	J1WS012-20100	For Guide roller Para rodizio lateral
15	071	Buffer	Buffer	4	R-1CLDC-9071	
16	073	Socket bolt	Parafuso	4	J1BE2-0801616	For Buffer Para Buffer
17	075	Spring lock washer	Arruela de pressão	4	J1WS012-20080	For Buffer Para Buffer
18	-	Grease	Graxa	1	R-1ALWJ-9002	For Gear of Wheel A subassembly Quantity per order : 400g *1 Para o subconjunto de Engrenagem da Roda A Quantidade por ordem: 400 g *1

\*1 The same product as the grease applied to the oil seal (lip) of the lifting gear box, thrust bearing of the hook block, and gear box of the traversing motor.

\*1 O mesmo produto que a graxa aplicada à vedação de óleo (vedação) da caixa de engrenagem de elevação, rolamento do gancho pressão bloco e caixa de engrenagens do motor transversal.

## ■ Hook Block Moitão





## Hook Block Moitão

Figure # Figura nº.	Part No. Nº. de Peça	Part name	Nome da peça	Quantity per unit Quantidade por unidade	Type Tipo	Remark Observação
					RYL100	
1	1001	Hook block assembly	Moitão da talha	1	SR-1CLEC-1001	
2	5001	Sheave subassembly	Polia	2	R-1CLEC-5001	
3	6014	Hook subassembly	Conjunto de gancho	1	R-1CLEC-6014	
4	6015	Hook latch subassembly	Subconjunto de trava do gancho	1	SR-1CLEC-6015	
5	016	Hook latch	Trava do gancho	1	YHK3CB06.002	
6	017	Lever spring	Mola da trava do gancho	1	YHK3CB06.003	
7	018	Socket bolt	Parafuso	1	J1BE2-1209030	For Hook latch Para trava do gancho
8	019	U type nut	Porca	1	J1NU002-20120	For Hook latch Para trava do gancho
9	020	Sheave cover A	Tampa da polia A	2	SR-1CLEC-6020	
10	021	Sheave cover B	Tampa da polia B	2	R-1CLEC-9021	
11	022	Spring pin	Pino elástico	2	J1PS11-050010	For Sheave cover B Para tampa da polia B
13	023	Nut	Porca	2	J1NA002-10200	For Sheave cover A Para tampa da polia A
12	024	Spring lock washer	Arruela de pressão	2	J1WS020-20200	For Sheave cover A Para tampa da polia A
14	025	Snap ring	Anel de pressão	2	J1SS000-00065	For Sheave subassembly Para subconjunto de polias
15	026	Thrust bearing	Rolamento axial	1	J1GS000-51212	
16	027	Spring pin	Pino elástico	1	J1PS11-080090	For Hook nut Para fixação da porca do gancho
17	-	Grease	Graxa	1	R-1ALWJ-9002	For Thrust bearing, Quantity per order : 400g *1 Para rolamento de pressão, quantidade por ordem: 400 g *1

\*1 The same product as the grease applied to the oil seal (lip) of the lifting gear box, gears of track wheel A, and gear box of the traversing motor.

\*1 O mesmo produto que a graxa aplicada à vedação de óleo (vedação) da caixa de engrenagem de elevação, engrenagens da roda de trilho A e caixa de engrenagens do motor transversal.

## ■ Rope Anchorage Ancoragem do cabo de aço

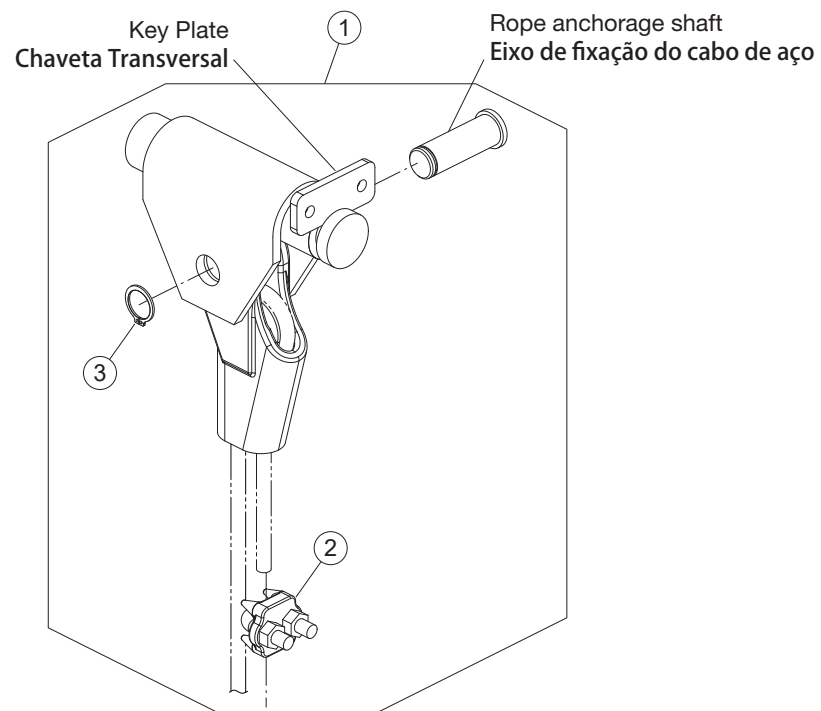


Figure # Figura nº.	Part No. Nº. de Peça	Part name	Nome da peça	Quantity per unit Quantidade por unidade	Type Tipo	Remark Observação
					RYL100	
1	1001	Rope anchorage unit	Conjunto de fixação do cabo de aço	1	R-1CLFH-1001	
2	003	Wire crip	Grampo do cabo de aço	1	R-1CLFC-9003	
3	005	Snap ring	Anel elástico	1	J1SS000-00028	For Rope anchorage shaft fixing Para fixação do eixo do cabo de aço

## ■ Rope Guide Guia do cabo de aço

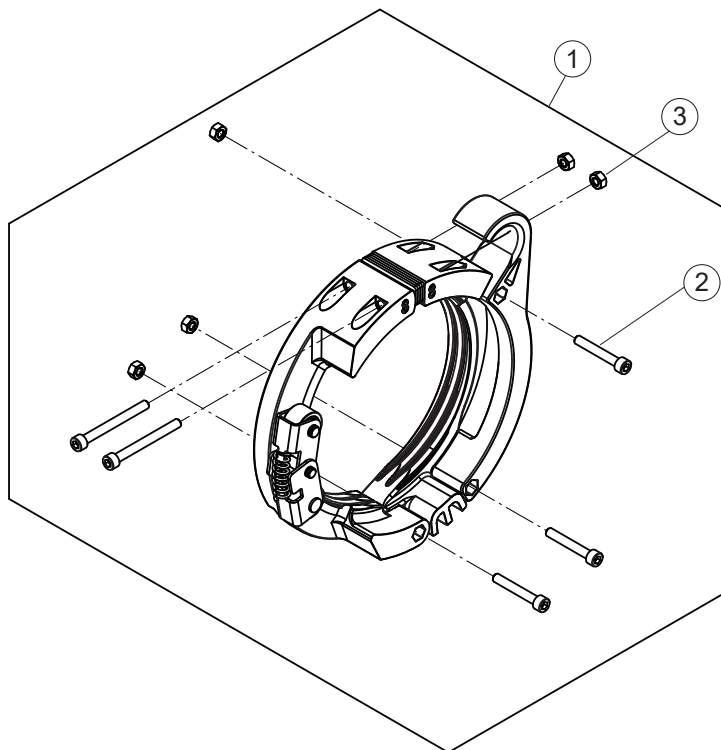


Figure # Figura nº.	Part No. Nº. de Peça	Part name	Nome da peça	Quantity per unit Quantidade por unidade	Type Tipo	Remark Observação
					RYL100	
1	1001	Rope guide assembly	Conjunto de guia do cabo de aço	1	R-1CLGC-1001	
2	008	Socket bolt	Parafuso	5	J1BE2-0607024	
3	009	U-Type nut	Porca	5	J1NU002-10060	

## ■ Idle Sheave Polia intermediária

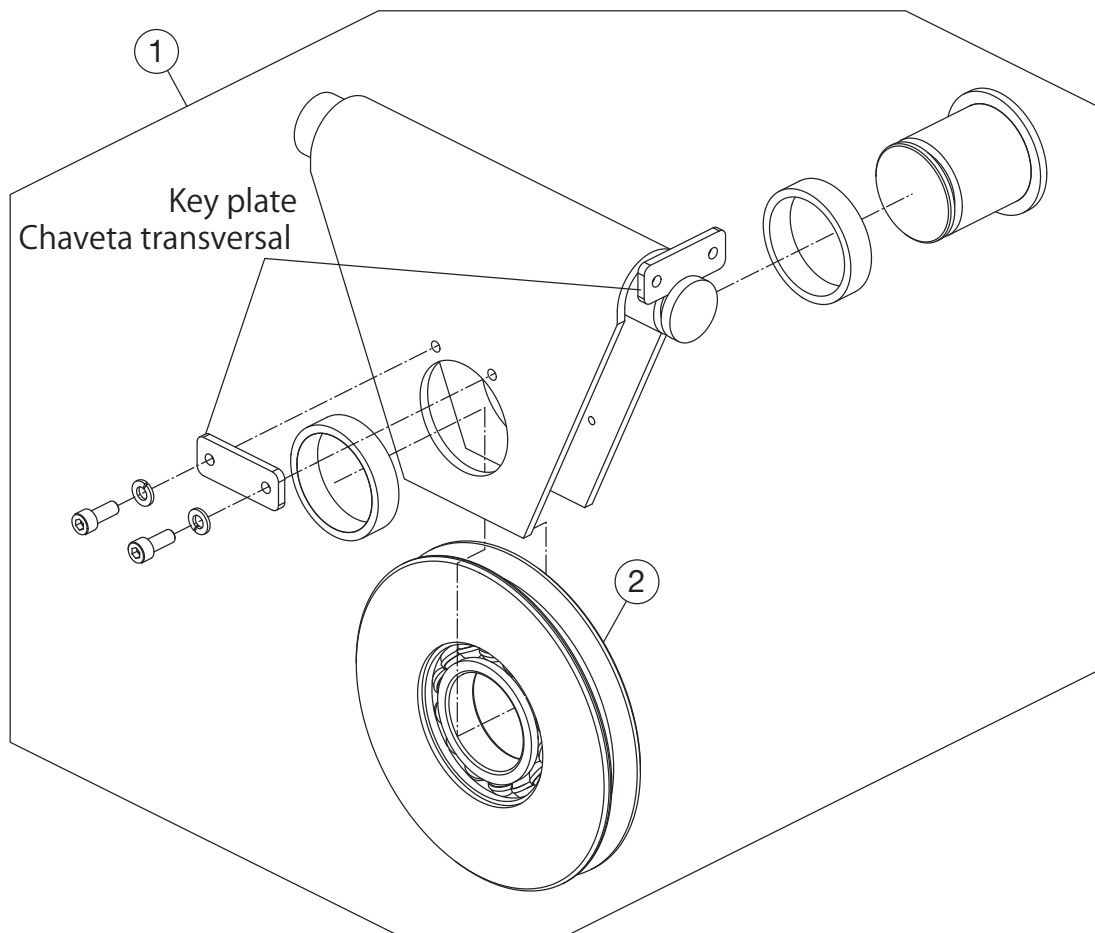


Figure # Figura nº.	Part No. Nº. de Peça	Part name	Nome da peça	Quantity per unit Quantidade por unidade	Type Tipo	Remark Observação
					RYL100	
1	1001	Idle sheave unit	Conjunto do tensor de polia	1	R-1CLHH-1001	
2	2001	Idle sheave assembly	Polia	1	R-1CLHH-2001	

## ■ Direct Limit Switch Interruptor de fim de curso direto

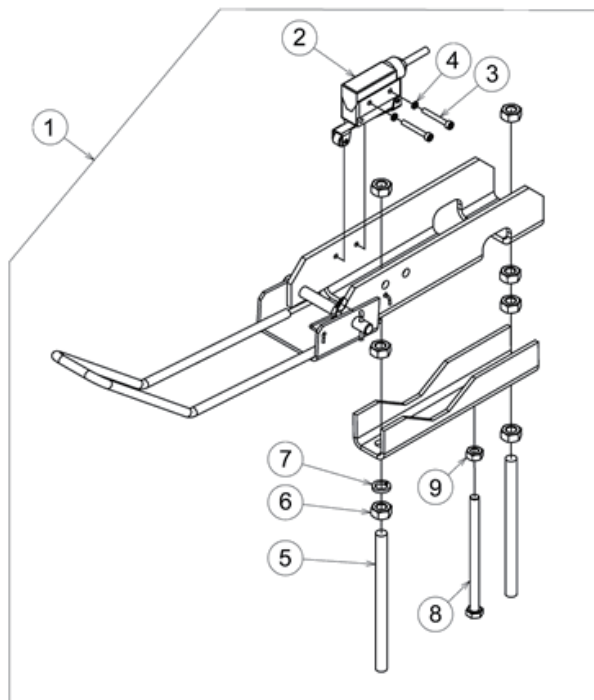
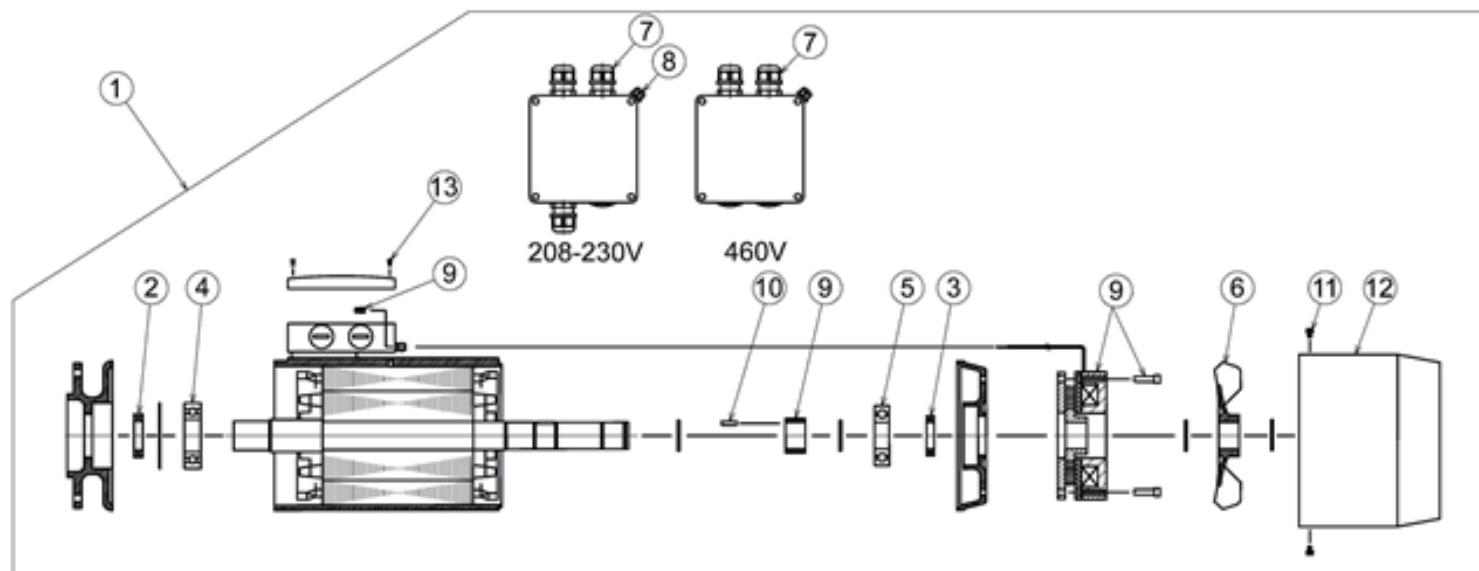


Figure # Figura nº.	Part No. Nº. de Peça	Part name	Nome da peça	Quantity per unit Quantidade por unidade	Type Tipo	Remark Observação
					RYL100	
1	1001	Direct limit switch assembly	Conjunto do interruptor de fim de curso direto	1	R-1CLJH-1001	
2	003	Limit switch	Chave fim de curso	1	R-1ALIJ-9001	
3	039	Socket bolt	Parafuso	2	J1BE2-0403020	For Limit switch Para interruptor de fim de curso
4	040	Spring lock washer	Arruela de pressão	2	J1WS012-20040	For Limit switch Para interruptor de fim de curso
5	013	Fixing bolt	Parafuso de fixação	2	R-1CLJC-9008	
6	014	Nut	Porca	7	J1NA00A-10100	For fixing bolt Para parafuso de fixação
7	015	Spring lock washer	Arruela de pressão	1	J1WS012-20100	For fixing bolt Para parafuso de fixação
8	016	Bolt	Parafuso	1	J1BE2-08120120	
9	017	Nut	Porca	1	J1NA00A-10080	

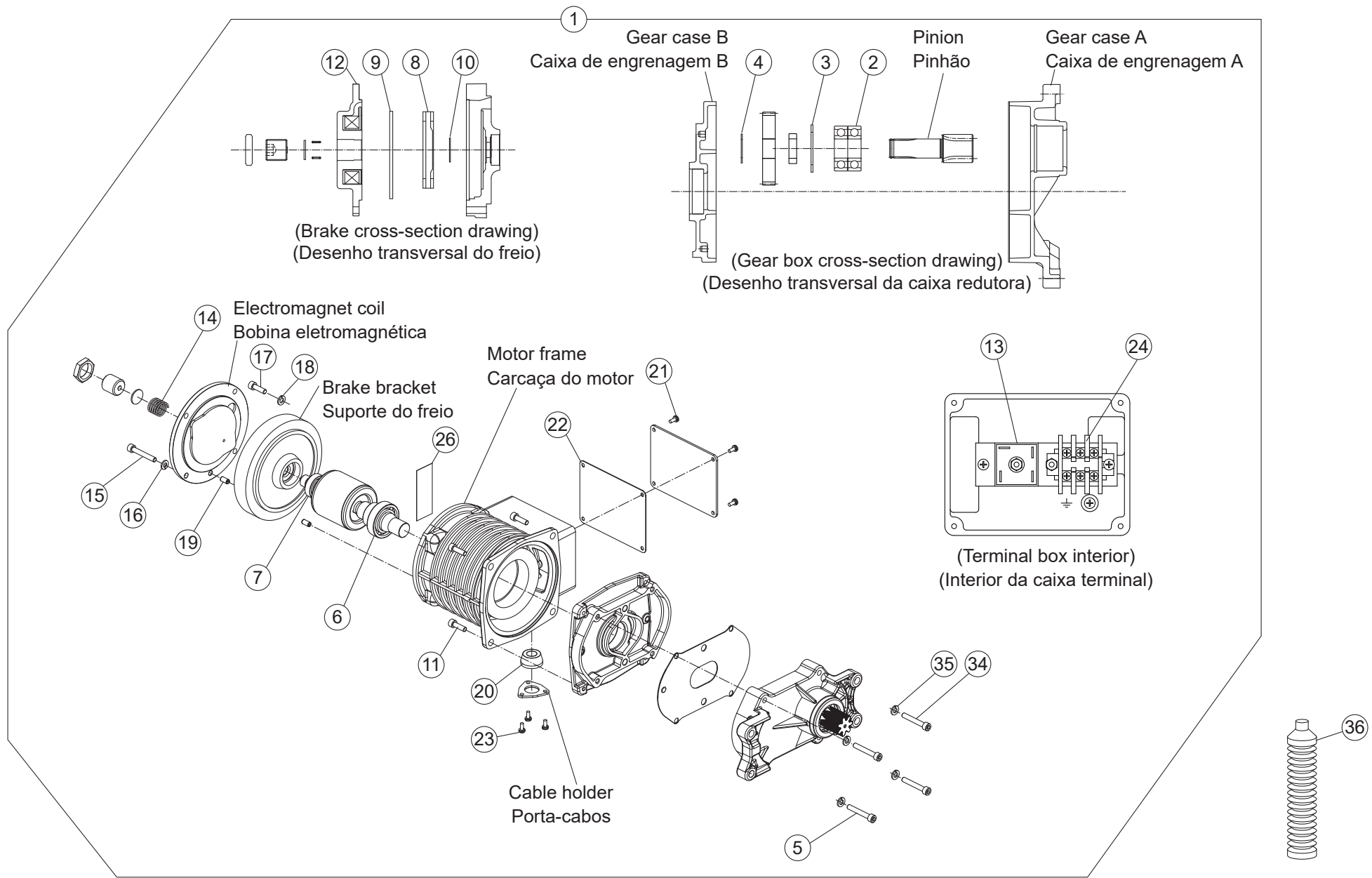
## ■ Lifting Motor Motor de elevação



## Lifting Motor Motor de elevação

Figure # Figura nº.	Part No. Nº. de Peça	Part name	Nome da peça	Quantity per unit Quantidade por unidade	Type Tipo	Remark Observação
					RYL100	
1	1001	Lifting Motor Assembly	Conjunto do motor de elevação	1	SR-1DLMC-1201	200V class
					SR-1DLMC-1401	400V class
2	002	Oil seal	Retentor de óleo	1	R-1DLMC-9080	
3	003	Oil seal	Retentor de óleo	1	R-1DLMC-9081	
4	004	Ball bearing	Rolamento de esferas	1	J1GR060-06310	
5	005	Ball bearing	Rolamento de esferas	1	J1GR060-06308	
6	006	Fan	Ventoinha	1	R-1DLMC-9024	
7	007	Cable gland	Prensa-cabo	3	R-1DLMC-9085	200V class
					R-1DLMC-9085	400V class
8	008	Cable gland	Prensa-cabo	1	R-1DLMC-9087	
9	009	Electro-magnetic Brake Assembly	Conjunto de freios eletromagnéticos	1	SR-1DLMJ-2221	200V class
					SR-1DLMJ-2421	400V class
10	010	Key	Chaveta	1	R-1DLMC-9060	
11	011	Toothed lock bolt	Parafuso de bloqueio dentado	4	R-1DLMC-9079	For Fan cover fixing Para a fixação da tampa do ventilador
12	012	Fan cover	Tampa do ventilador	1	R-1DLMC-9071	
13	013	Machine screw with spring washer	Parafuso com arruela de pressão	4	J1AK2-5002020	For Terminal cover Para tampa do terminal

# Traversing Motor Motor de translação





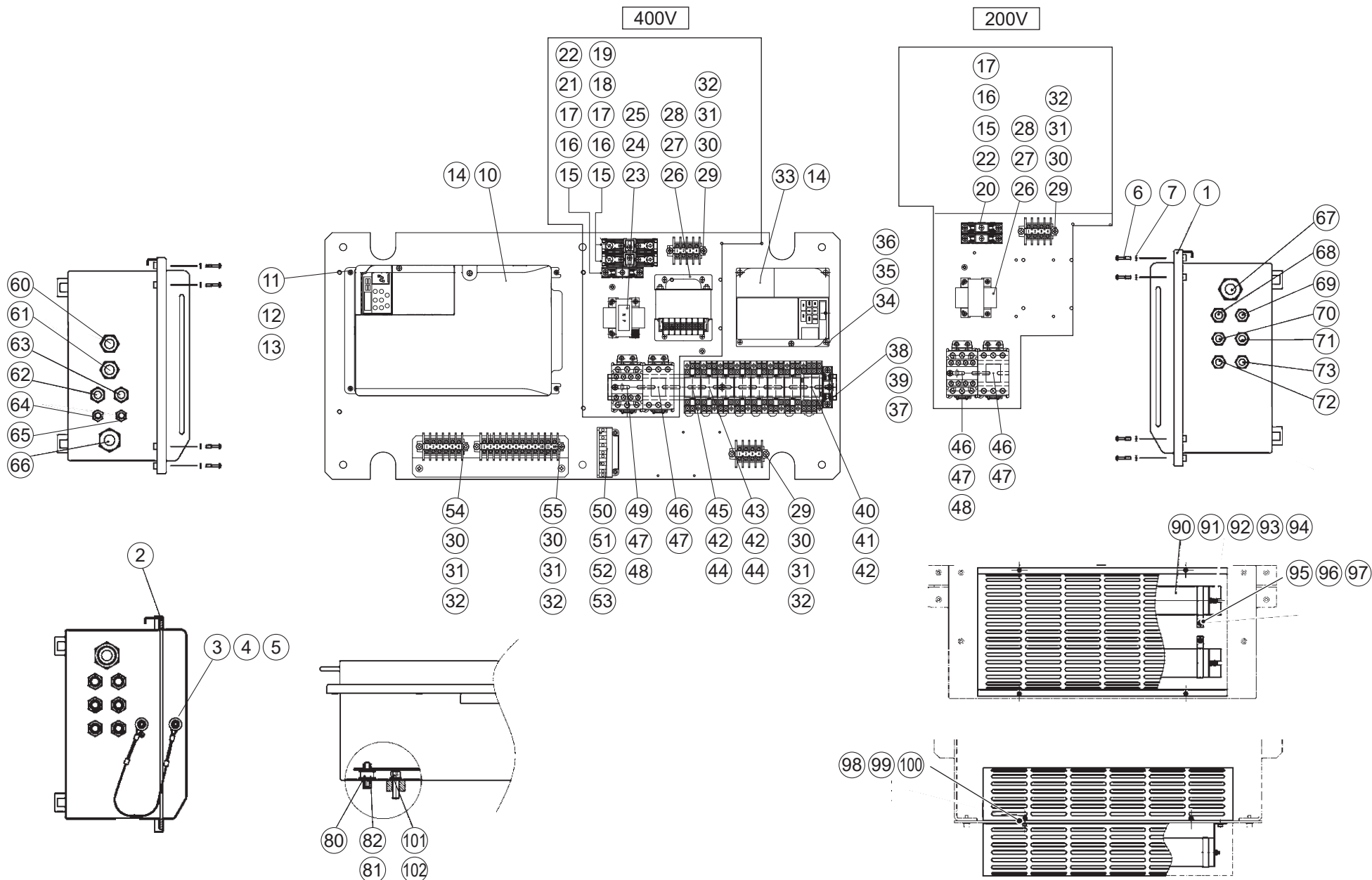
## Traversing Motor Motor de translação

Figure # Figura nº.	Part No. Nº. de Peça	Part name	Nome da peça	Quantity per unit Quantidade por unidade	Type Tipo	Remark Observação
					RYL100	
1	1001	Traversing motor assembly	Conjunto do motor transversal	1	SR-1CLNC-2101	200V class
				1	SR-1CLNC-4101	400V class
2	002	Ball bearing	Rolamento de esferas	2	J1GR060-06306	For Pinion Para Pinhão
3	004	Snap ring	Anel elástico	1	J1SR000-00072	For Gear case A Para caixa de engrenagem A
4	007	Snap ring	Anel elástico	1	J1SS000-00025	For Pinion Para Pinhão
5	009	Socket bolt	Parafuso	2	J1BE2-0806022	For Gear case fixing Para fixação da caixa de engrenagem
6	028	Ball bearing	Rolamento de esferas	1	J1GR050-06204	For Motor shaft (Gear case side) Para Eixo do motor (lado da caixa de engrenagem)
7	027	Ball bearing	Rolamento de esferas	1	J1GR060-06004	For Motor shaft (Brake bracket side) Para Eixo da do motor (lado do suporte do Freio)
8	029	Brake disk	Disco de freio	1	G1JE075S5551	
9	030	Armature	Induzido	1	G1JE075S9513	
10	031	Snap ring	Anel elástico	1	J1SS000-00020	For Motor shaft Para Eixo do motor
11	032	Socket bolt	Parafuso	4	J1BE2-0802020	For Motor frame fixing Para a fixação de quadro do motor
12	5046	Electromagnetic coil subassembly	Bobina eletromagnética	1	R-1CLNC-5046	200V class
				1	R-1CLNC-5146	400V class
13	060	Rectifier	Retificador	1	R-1ALNC-9051	
14	064	Brake spring	Mola do freio	1	G1JE075S9606	
15	065	Socket bolt	Parafuso	3	J1BE2-0602020	For Electromagnetic coil Para a fixação da bobina eletromagnética
16	068	Spring lock washer	Arruela de pressão	3	J1WS012-20060	For Electromagnetic coil Para a fixação da bobina eletromagnética
17	065	Socket bolt	Parafuso	4	J1BE2-0602020	For Brake bracket Para suporte do freio
18	068	Spring lock washer	Arruela de pressão	4	J1WS012-20060	For Brake bracket Para suporte do freio
19	067	Spring pin	Pino elástico	2	J1PS11-060012	For Brake bracket Para suporte do freio
20	072	Cable packing 14	Gaxeta de cabo 14	1	G1JE025S9704	
21	073	Machine screw with spring washer	Parafuso com arruela de pressão	6	J1AP2-4001010	For Terminal cover, Rectifier, bracket and grounding Para tampa do terminal, suporte do retificador e aterramento
22	074	Terminal cover packing	Vedação do terminal	1	SR-1BLNC-6178	
23	075	Machine screw with spring washer	Parafuso com arruela de pressão	3	J1AP2-4001010	For Cable holder fixing Para fixação de suporte do cabo
24	076	Terminal plate 3P	Régua de bornes 3P	1	ECP1303AC	
34	011	Socket bolt	Parafuso	2	J1BE2-0803030	For Gear case fixing Para fixação da caixa de engrenagem
35	010	Spring lock washer	Arruela de pressão	4	J1WS012-20080	For Gear case fixing Para fixação da caixa de engrenagem
36	039	Grease	Graxa	1	R-1ALWJ-9002	For Gear box, Quantity per order : 400g *1 Para caixa de engrenagem, Quantidade por ordem: 400 g *1

\*1 The same product as the grease applied to the oil seal (lip) of the lifting gear box, gears of track wheel A, and thrust bearing of the hook block.

\*1 O mesmo produto que a graxa aplicada à vedação de óleo (vedação) da caixa de engrenagem de elevação, engrenagens da roda de trilho A e rolamento de pressão, do rolamento de pressão do moitão.

# Control Unit (Low Headroom type) Painel de comando (Modelo de Baixa Altura Construtiva)



## Control Unit (Low Headroom type) Painel de comando (Modelo de Baixa Altura Construtiva) (1/4)

Figure # Figura nº.	Part No. Nº. de Peça	Part name	Nome da peça	Quantity per unit Quantidade por unidade	Type Tipo	Remark Observação
					RYL100	
1	6006	Control box cover subassembly	Subconjunto da tampa da caixa de controle	1	SR-1CLPC-6006	
2	009	Packing	Junta vedação	1	R-1CLPC-9009	
3	005	Socket bolt	Parafuso	4	J1BE2-0801212	For Hanger wire Para arame suspensor
4	007	Spring lock washer	Arruela de pressão	4	J1WS012-20080	For Hanger wire Para arame suspensor
5	011	Large plain washer	Arruela plana grande	4	J1WK012-00080	For Hanger wire Para arame suspensor
6	013	Falling prevention screw	Parafuso de prevenção de queda	8	R-1CLPC-9013	For Control box cover Para a tampa da caixa de controle
7	015	Spring lock washer	Arruela de pressão	8	J1WS012-20050	For Control box cover Para a tampa da caixa de controle
10	017	Lifting inverter	Inversor de elevação	1	SR-1CLPC-2100	200V class
				1	SR-1CLPC-4100	400V class
11	018	Round head screw	Parafuso	4	J1AK2-6001212	For Lifting inverter Para Inversor de elevação 200V class
				4	J1AK2-5001212	For Lifting inverter Para Inversor de elevação 400V class
12	019	Spring lock washer	Arruela de pressão	4	J1WS012-20060	For Lifting inverter Para Inversor de elevação 200V class
				4	J1WS012-20050	For Lifting inverter Para Inversor de elevação 400V class
13	020	Plain washer	Arruela lisa	4	J1WD012-00060	For Lifting inverter Para Inversor de elevação 200V class
				4	J1WD012-00050	For Lifting inverter Para Inversor de elevação 400V class
14	034	HBB board	Placa HBB	2	ECP91KB22	
15	075	Round head screw	Parafuso	2	J1AK2-4001212	For Fuse,Fuseholder Para Fusível, Porta fusível 200V class
				3	J1AK2-4001212	For Fuse,Fuseholder Para Fusível, Porta fusível 400V class
16	076	Spring lock washer	Arruela de pressão	2	J1WS012-20040	For Fuse,Fuseholder Para Fusível, Porta fusível 200V class
				3	J1WS012-20040	For Fuse,Fuseholder Para Fusível, Porta fusível 400V class
17	077	Plain washer	Arruela lisa	2	J1WD012-00040	For Fuse,Fuseholder Para Fusível, Porta fusível 200V class
				3	J1WD012-00040	For Fuse,Fuseholder Para Fusível, Porta fusível 400V class
18	480	Fuse	Fusível	2	R-1CLPC-9480	400V class
19	485	Fuse holder	Porta fusível	1	R-1CLPC-9485	400V class
20	282	Fuse	Fusível	2	R-1CLPC-9282	200V class
21	283	Fuse	Fusível	1	R-1CLPC-9283	400V class
22	285	Fuse holder	Porta fusível	2	R-1CLPC-9285	200V class
				1	R-1CLPC-9285	400V class
23	190	Transformer	Transformador	—	—	
				1	SR-1CLPC-6190	400V class
24	067	Round head screw	Parafuso	—	—	
				4	J1AK2-4001212	For Transformer Para Transformador 400V class
25	068	Spring lock washer	Arruela de pressão	—	—	
				4	J1WS012-20040	For Transformer Para Transformador 400V class

## Control Unit (Low Headroom type) Painel de comando (Modelo de Baixa Altura Construtiva) (2/4)

Figure # Figura nº.	Part No. Nº. de Peça	Part name	Nome da peça	Quantity per unit Quantidade por unidade	Type Tipo	Remark Observação
					RYL100	
26	490	Transformer	Transformador	1	SR-1CLPJ-6290	200V class
				1	R-1CLPJ-9490	400V class
27	091	Round head screw	Parafuso	4	J1AK2-4001212	For Transformer Para Transformador
28	092	Spring lock washer	Arruela de pressão	4	J1WS012-20040	For Transformer Para Transformador
29	045	Terminal plate 4P	Régua de bornes 4P	1	ECP1204AA	200V class
				2	ECP1204AA	400V class
30	047	Round head screw	Parafuso	6	J1AK2-4001212	For Terminal plate 4P, 6P, 12P Para Régua de bornes 4P, 6P, 12P 200V class
				8	J1AK2-4001212	For Terminal plate 4P, 6P, 12P Para Régua de bornes 4P, 6P, 12P 200V class
31	048	Spring lock washer	Arruela de pressão	6	J1WS012-20040	For Terminal plate 4P, 6P, 12P Para Régua de bornes 4P, 6P, 12P 200V class
				8	J1WS012-20040	For Terminal plate 4P, 6P, 12P Para Régua de bornes 4P, 6P, 12P 200V class
32	049	Plain washer	Arruela lisa	6	J1WD012-00040	For Terminal plate 4P, 6P, 12P Para Régua de bornes 4P, 6P, 12P 200V class
				8	J1WD012-00040	For Terminal plate 4P, 6P, 12P Para Régua de bornes 4P, 6P, 12P 200V class
33	031	Traversing inverter	Inversor de translação	1	SR-1CLPC-6231	200V class
				1	SR-1CLPC-6431	400V class
34	032	Round head screw	Parafuso	2	J1AK2-4001212	For Traversing inverter Para Inversor de translação 200V class
				4	J1AK2-4001212	For Traversing inverter Para Inversor de translação 400V class
35	033	Spring lock washerr	Arruela de pressão	2	J1WS012-20040	For Traversing inverter Para Inversor de translação 200V class
				4	J1WS012-20040	For Traversing inverter Para Inversor de translação 400V class
36	035	Plain washer	Arruela lisa	2	J1WD012-00040	For Traversing inverter Para Inversor de translação 200V class
				4	J1WD012-00040	For Traversing inverter Para Inversor de translação 400V class
37	286	Fuse carrier	Porta-fusível	1	R-1CLPC-9286	
38	083	Fuse	Fusível	1	R-1CLPC-9283	
39	085	Fuse holder	Portador de fusíveis	1	R-1CLPC-9285	
40	050	Relay	Relé	1	R-1CLPJ-9050	
41	055	Relay socket	Soquete de relé	1	R-1CLPJ-9055	For Relay Para relé
42	056	Clamper	Clamper	8	R-1CLPJ-9056	For Relay Para relé
43	051	Relay	Relé	6	R-1CLPJ-9051	
44	057	Relay socket	Soquete de relé	7	R-1CLPJ-9057	For Relay Para relé
45	052	Relay	Relé	1	R-1CLPJ-9252	
46	060	Contactor	Contator	2	R-1CLPJ-9260	200V class
				1	R-1CLPJ-9260	400V class
47	066	Coil surge suppression units	Unidades de supressão de surto de bobina	2	R-1CLPJ-9266	
48	265	Auxiliary contact blocks	Blocos de contato auxiliares	1	R-1CLPJ-9265	

\*1 This part is not equipped with products whose product serial number (the first two digits) is 18 or more.

\*1 Esta peça não está equipada com produtos cujo número de série (os dois primeiros dígitos) seja 18 ou mais.

### Control Unit (Low Headroom type) Painel de comando (Modelo de Baixa Altura Construtiva) (3/4)

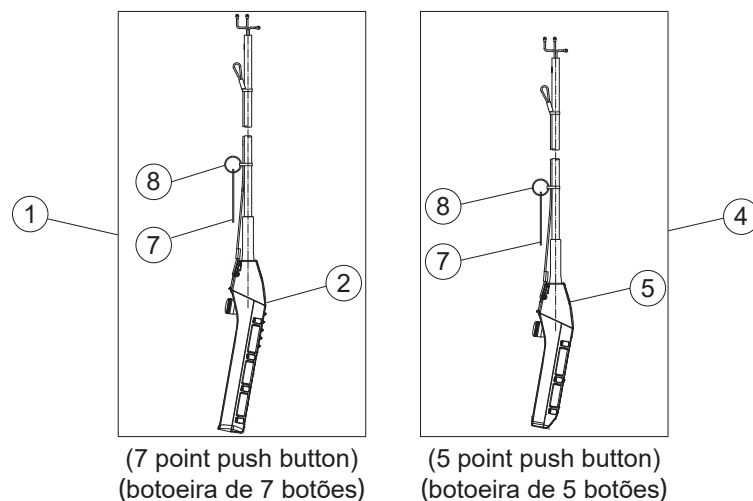
Figure # Figura nº.	Part No. Nº. de Peça	Part name	Nome da peça	Quantity per unit Quantidade por unidade	Type Tipo	Remark Observação
					RYL100	
49	061	Contactora	Contator	1	R-1CLPJ-9261	400V class
50	070	Rectifier	Retificador	1	R-1CLPC-9270	200V class
				1	R-1CLPH-9470	400V class
51	071	Round head screw	Parafuso	2	J1AK2-3001212	For Rectifier Para Retificador 200V class
				2	J1AK2-4002525	For Rectifier Para Retificador 400V class
52	072	Spring lock washer	Arruela de pressão	2	J1WS012-20030	For Rectifier Para Retificador 200V class
				2	J1WS012-20040	For Rectifier Para Retificador 400V class
53	073	Plain washer	Arruela lisa	2	J1WD012-00030	For Rectifier Para Retificador 200V class
				2	J1WD012-00040	For Rectifier Para Retificador 400V class
54	043	Terminal plate 6P	Réguas de bornes 6P	1	ECP1206AA	
55	044	Terminal plate 12P	Réguas de bornes 12P	1	ECP1212AA	
60	100	Cable gland	Prensa-cabo	1	R-1ALPC-9085	For Lifting motor Para levantar motor
61	101	Cable gland	Prensa-cabo	1	R-1ALPC-9085	For Lifting motor Para levantar motor
62	102	Cable gland	Prensa-cabo	1	R-1ALPC-9082	For Lifting resistor Para levantar resistor
63	103	Cable gland	Prensa-cabo	1	R-1ALPC-9082	For Lifting resistor Para levantar resistor
64	104	Cable gland	Prensa-cabo	1	R-1ALPC-9082	For Lifting motor brake Para levantar o freio do motor
65	109	Cable gland	Prensa-cabo	1	R-1ALPC-9082	For OLL Para OLL
66	106	Cable gland	Prensa-cabo	1	R-1ALPC-9086	For Push button Para pressionar botão
67	107	Cable gland	Prensa-cabo	1	R-1ALPC-9088	For PWS Para PWS
68	108	Cable gland	Prensa-cabo	1	R-1ALPC-9083	For Traversing motor Para o motor de travessial
69	105	Cable gland	Prensa-cabo	1	R-1ALPC-9081	For DLS Para DLS
70	110	Cable gland	Prensa-cabo	1	R-1ALPC-9083	For Option Para Opção
71	111	Cable gland	Prensa-cabo	1	R-1ALPC-9084	For traveling signal Para sinal de viagem
72	112	Cable gland	Prensa-cabo	1	R-1ALPC-9081	For ULS Para ULS
73	113	Cable gland	Prensa-cabo	1	R-1ALPC-9081	For LLS Para LLS
80	095	Rubber mount	Montagem de borracha	6	R-1ALPC-9043	
81	096	Spring lock washer	Arruela de pressão	6	J1WS012-20080	For Rubber mount Para montagem de borracha
82	097	Nut	Porca	6	J1NA002-10080	For Rubber mount Para montagem de borracha
90	134	Lifting resistor	Resistor de elevação	4	INV91SE161	200V class
					INV980E161	400V class
91	043Z	Socket bolt	Parafuso	4	J1BE2-0603024	For Lifting resistor Resistor de Elevação
92	044Z	Spring lock washer	Arruela de pressão	8	J1WS012-20060	For Lifting resistor Resistor de Elevação
93	045Z	Large plain washer	Arruela plana grande	8	J1WK012-00060	For Lifting resistor Resistor de Elevação
94	046Z	Nut	Porca	4	J1NA002-10060	For Lifting resistor Resistor de Elevação

### Control Unit (Low Headroom type) Painel de comando (Modelo de Baixa Altura Construtiva) (4/4)

Figure # Figura nº.	Part No. Nº. de Peça	Part name	Nome da peça	Quantity per unit Quantidade por unidade	Type Tipo	Remark Observação
					RYL100	
95	047Z	Round head screw	Parafuso	8	J1AK2-5001212	For Resistor harness Para a fiação de cabeamento do Resistor
96	048Z	Spring lock washer	Arruela de pressão	8	J1WS012-20050	For Resistor harness Para a fiação de cabeamento do Resistor
97	049Z	Nut	Porca	8	J1NA002-10050	For Resistor harness Para a fiação de cabeamento do Resistor
98	050Z	Socket bolt	Parafuso	4	J1BE2-0502020	For Resistor cover Para a fixação de tampa do resistor
99	051Z	Spring lock washer	Arruela de pressão	8	J1WS012-20050	For Resistor cover Para a fixação de tampa do resistor
100	052Z	Nut	Porca	4	J1NA002-10050	For Resistor cover Para a fixação de tampa do resistor
101	041Z	Socket bolt	Parafuso	4	J1BE2-1204036	For Control box Para a fixação da caixa de controle
102	042Z	Spring lock washer	Arruela de pressão	4	J1WS012-20120	For Control box Para a fixação da caixa de controle



## ■ Push Button Cord Botoeira



### Push Button Cord Botoeira (1/2)

Figure # Figura nº.	Part No. Nº. de Peça	Part name	Nome da peça	Quantity per unit Quantidade por unidade	Low Headroom type Modelo de Baixa Altura Construtiva		Remark Observação
					5 point push Button botoeira de 5 botões	7 point push Button botoeira de 7 botões	
1	1000	Push button cord CR assembly	Conjunto completo da Cabo de botoeira CR	1	-	ZNDDD1ZW1091	For General model Para modelo geral For 9m lift Para elevação de 9m
					-	ZNDDD1ZW1121	For General model Para modelo geral For 12m lift Para elevação de 12m
2	1801	7 point push button switch MDDD assembly	Conjunto MDDD da botoeira de 7 botões	1	-	SWMB222AB	English marking Inglês



**Push Button Cord Botoeira (2/2)**

Figure # Figura nº.	Part No. Nº. de Peça	Part name	Nome da peça	Quantity per unit Quantidade por unidade	Low Headroom type		Remark Observação
					Modelo de Baixa 5 point push Button botoeira de 5 botões	Modelo de Alta 7 point push Button botoeira de 7 botões	
4	1000	Push button cord TR assembly	Conjunto completo da Cabo de botoeira TR	1	ZNDDO1ZW1061	-	For General model Para modelo geral For 6m lift Para elevação de 6m
					ZNDDO1ZW1091	-	For General model Para modelo geral For 9m lift 9m Para elevação de 9m
					ZNDDO1ZW1121	-	For General model Para modelo geral For 12m lift Para elevação de 12m
5	1801	5 point push button switch MDD assembly	Conjunto MDD da botoeira de 5 botões	1	SWMB220AB	-	English marking Inglês
7	783	Warning tag PB	Etiqueta de aviso PB	1	SWD9013AB	←	For General model(English) Para modelo geral (Inglês)
8	784	Tag holder	Prendedor da etiqueta de aviso	1	E7SE003S9787	←	

## ■ How to Order Como fazer pedido

If you would like to purchase a part, please contact our company or agency with the following information.

Se você deseja comprar uma peça, entre em contato com um revendedor Kito com as seguintes informações.

Product information (described in the product nameplate)	
Informações sobre o produto (descritas na placa de identificação)	
①	Product type Tipo de produto
②	Serial No N.º de Série.
③	Lift Elevação m
④	Power voltage Tensão de alimentação V
Part information Informação das Peças	
⑤	Part No. N.º. da Peça
⑥	Part name Nome da peça
⑦	Part code Código da peça
⑧	Quantity Quantidade

Confirm that the model matches the product type (see the above for details) described in the product nameplate before selecting parts.

Confirme se o modelo coincide com o produto descrito na placa de identificação antes selecionar as peças.

Figure # Figura nº.	Part No. N.º. de Peça	Part name	Nome da peça	Quantity per unit Quantidade por unidade	Type Tipo
					RYL100
1	1001	Hook block assembly	Moitão da talha	1	SR-1CLEC-1001
2	5001	Sheave subassembly	Polia	2	R-1CLEC-5001
3	6011	Hook subassembly	Conjunto de gancho	1	R-1CLEC-6011

⑤ ⑥ ⑧ ⑦

## ■ Subsidiárias no exterior

### **KOREA**

KITO KOREA CO., LTD.

463-400, 3Dong 903, 15, 228Beon-gil, Pangyo-ro, Bundang-gu, Seongnam-si, Gyeonggi-do, KOREA

TEL: +82-31-600-7450 FAX: +82-31-600-7469

[www.kito.kr](http://www.kito.kr)

### **THAILAND**

SIAM KITO CO., LTD.

205 M.2, T.Klongtumru, A.Muangchonburi, Chonburi 20000, THAILAND

TEL: +66-3819-5711 FAX: +66-3819-5715

[www.siamkito.co.th](http://www.siamkito.co.th)

### **INDONESIA**

PT. KITO INDONESIA

Wisma Keiai 5F, Jl. Jend. Sudirman Kav.3-4, Jakarta 10220, INDONESIA

TEL: +62-21-572-4261 FAX: +62-21-572-4267

E-mail: [sales@id.kito.com](mailto:sales@id.kito.com)

### **INDIA**

Armsel MHE Pvt. Ltd.

4th Floor, Block II, Prestige Towers, No 99 & 100, Residency Road, Bengaluru-560025, INDIA

TEL: +91-80-49010500 FAX: +91-80-49010555

[www.armsel.com](http://www.armsel.com)

### **TAIWAN**

KITO TAIWAN CO., LTD.

12F-1, 128c sec. 3, Ming-Shen East Road, Taipei, TAIWAN 10596

TEL: +886-2-2719-7616 FAX: +886-2-2719-6900

[www.tw.kito.com](http://www.tw.kito.com)

### **Brazil**

KITO do Brasil Comércio de Talhas e Guindastes Ltda.

Unidade 38 do CLE – CENTRO LOGISTICO EMBU  
Rua Jose Semiao Rodrigues Agostinho, 1370, Bairro Agua Espraiada – Embu das Artes, SP, Brasil  
CEP : 06833-370

TEL: +55-11-3253-1000 FAX+55-11-3253-1008

[www.kito.com/br/](http://www.kito.com/br/)

**KITTO**

Global Website: [kito.com](http://kito.com)