

**KITO**

*Talha de Cabo de  
Aço KITO Série*

# RY

**Avanços posteriores da tecnologia e know-how potenciados pela KITO em talhas de corrente elétrica**

Melhora a eficiência do trabalho usando uma função de partida/parada suave que incorpora os inversores como equipamento padrão (para elevação/abaixamento e travessia)

Oferece um alto nível de segurança usando um freio de motor de alto desempenho, limitador de sobrecarga eletrônico e proteção do motor térmico eletrônico

Habilita a operação e manutenção correspondendo ao trabalho atual realizado utilizando uma função de baixa carga e alta velocidade e função medidor CH

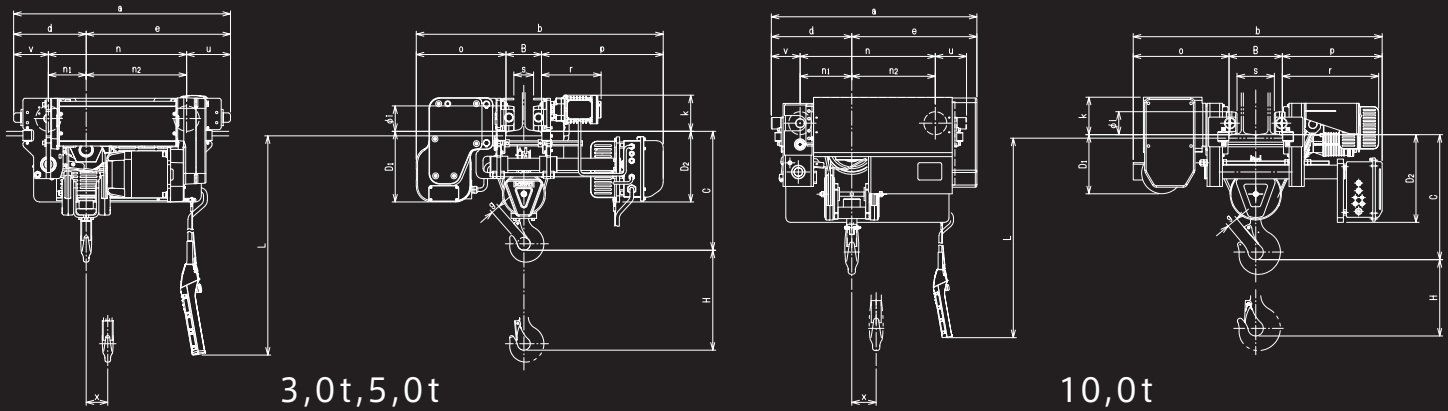
# TALHA DE CABO DE AÇO

# Talha de Cabo de Aço KITO Série RY

Capacidade (t)	Código	Elevação (m)	Largura flange (mm)	Inversor para elevação			Inversor para travessia		Cabo de aço			ISO*1	Peso*2	
				Rendimento motor (kW)	Velocidade quando carregado: Alta velocidade a baixa velocidade m/s (m/min)	Velocidade durante baixa carga m/s (m/min)	Rendimento motor (kW)	Velocidade m/s (m/min)	Diâmetro cabo (mm)	Número de quedas	Passador de cabo		Unidade principal (kg)	Gancho (kg)
3,0	RYLA030ISIS06	6	125 a 175 176 a 350 351 a 500	3,5	0,083 a 0,014 (5,0 a 0,833)	0,125 (7,5)	0,25	0,333 a 0,056 (20 a 3,333)	φ 8	4/1	6 x Fi(29) Tipo B JIS G 3525 1770N/mm <sup>2</sup>	M5	375	30
	RYLA030IHIS06			5,0	0,133 a 0,022 (8,0 a 1,333)	0,200 (12,0)								
	RYLA030ISIS09	9		3,5	0,083 to 0,014 (5,0 a 0,833)	0,125 (7,5)								
	RYLA030IHIS09			5,0	0,133 a 0,022 (8,0 a 1,333)	0,200 (12,0)								
	RYLA030ISIS12	12		3,5	0,083 a 0,014 (5,0 a 0,833)	0,125 (7,5)								
	RYLA030IHIS12			5,0	0,133 a 0,022 (8,0 a 1,333)	0,200 (12,0)								
5,0	RYLB050ISIS09	9	5,0	0,083 a 0,014 (5,0 a 0,833)	0,125 (7,5)	0,4	0,333 a 0,056 (20 a 3,333)	φ 8	4/1	6 x P/WS(26) Compatível com JIS G 3546 2160N/mm <sup>2</sup>	M5	425	35	
	RYLB050IHIS09		8,0	0,133 a 0,022 (8,0 a 1,333)	0,200 (12,0)							445		
	RYLB050ISIS12	12	5,0	0,083 a 0,014 (5,0 a 0,833)	0,125 (7,5)							460		
	RYLB050IHIS12		8,0	0,133 a 0,022 (8,0 a 1,333)	0,200 (12,0)							480		
10,0	RYLC100ISIS09	9	150 a 350 351 a 500	13,2	0,100 a 0,017 (6,0 a 1,0)	0,150 (9,0)	0,75	φ 13	4/1	IWRC 6 x P/WS (31) Compatível com JIS G 3546 2160N/mm <sup>2</sup>	M5	1010	90	
	RYLC100ISIS12	12										1090		

\*1 ISO: Esta classificação se refere à ISO 4301-1 e se aplica aos componentes mecânicos incluindo as engrenagens e rolamentos exceto para peças consumíveis.  
 \*2 Peso: O peso da unidade principal inclui o peso do gancho. 3t/5t: Será de +5kg quando a largura do flange estiver entre 176 e 350 e +10kg quando a largura do flange estiver entre 351 e 500.  
 10t: Será de +10kg quando a largura do flange estiver entre 351 e 500.

Capacidade (t)	Código	Elevação Padrão (m)	Largura do flange (mm)		Dimensão (mm)																																																
			H	B	C	D1	D2	L	a	b	d	e	g	i	k	n	n1	n2	o	p	r	s	u	v	x																												
3,0	RYLA030ISIS06 RYLA030IHIS06	6	125 a 175	635	348	348	5700	1067	1215	1390	710	43	178	892	680	494	293	649 a 599	773 a 599	748 a 599	649 a 599	773 a 599	748 a 599	649 a 599	773 a 599	748 a 599	106																										
			176 a 350																									1215	1540																								
	351 a 500	1215	1540																																																		
	RYLA030ISIS09 RYLA030IHIS09	9	125 a 175																									8700	1279	1390	922	892	706	649 a 599	773 a 599	748 a 599	649 a 599	773 a 599	748 a 599	649 a 599	773 a 599	748 a 599	649 a 599	773 a 599	748 a 599	649 a 599	773 a 599	748 a 599	160				
	176 a 350		1215																									1540																									
	RYLA030ISIS12 RYLA030IHIS12	12	125 a 175																									11700	1491	1390	357	1134	1104	186	918	441	773 a 599	748 a 599	649 a 599	773 a 599	748 a 599	649 a 599	773 a 599	748 a 599	649 a 599	773 a 599	748 a 599	649 a 599	773 a 599	748 a 599	213		
176 a 350	1215		1540																																																		
5,0	RYLB050ISIS09 RYLB050IHIS09	9	125 a 175	650	348	348	8700	1279	1215	1390	922	45	186	892	706	342	649 a 599	773 a 599	748 a 599	649 a 599	773 a 599	748 a 599	649 a 599	773 a 599	748 a 599	649 a 599	773 a 599	748 a 599	160																								
			176 a 350																											1215	1540																						
	351 a 500	1215	1540																																																		
	RYLB050ISIS12 RYLB050IHIS12	12	125 a 175																											11700	1491	1390	1134	1104	918	773 a 599	748 a 599	649 a 599	773 a 599	748 a 599	649 a 599	773 a 599	748 a 599	649 a 599	773 a 599	748 a 599	649 a 599	773 a 599	748 a 599	649 a 599	773 a 599	748 a 599	213
	176 a 350		1215																											1540																							
	10,0	RYLC100ISIS09	9																											150 a 350	820	388	575	8700	1348	1633	1784	528	820	72	φ 150	256	887	339	548	628	855 a 655	804 a 655	855 a 655	804 a 655	631	B-105	205
351 a 500				1633	1784																																																
RYLC100ISIS12		12	150 a 350	11700	1563	1633	1035	1102	763	855 a 655	804 a 655	855 a 655	804 a 655																																								
351 a 500			1633	1784																																																	



## Especificações Padrão

- |  |   |
|--|---|
| <p>Fonte de Alimentação : Trifásica 200-230V 50/60Hz<br/>                 Trifásica 380-440V 50/60Hz</p> <p>Tensão de Controle : 3t/5t: CC 24V<br/>                 10t: CA 24V</p> <p>Classificação Intermitente : Elevação: 60%ED (alta velocidade: 40%, baixa velocidade: 20%) 360 partidas/h<br/>                 Travessia: 30%ED (alta velocidade: 20%, baixa velocidade: 10%)</p> | <p>Construção de Proteção : IP44 (IP65 para interruptores de botão de pressão)</p> <p>Temperatura Ambiente : -20°C a +40°C, 90%RH ou menos</p> <p>Cor : KITO Amarelo<br/>                 (equivalente a Munsell 7,2YR6,5/14,5),<br/>                 KITO Cinza Metálico</p> |
|--|---|

