

## *KITO Wire Rope Hoist RY Series (2.8t to 5t)* *Talha de Cabo de Aço KITO Série RY (2,8t a 5t)*

---

# Parts List    Lista de Peças

(To our customers)

This parts list is for products where the manufacturing date described in the product nameplate is July 2016 or later.

If you have any questions regarding parts for other products, please contact our company.

(A nossos clientes)

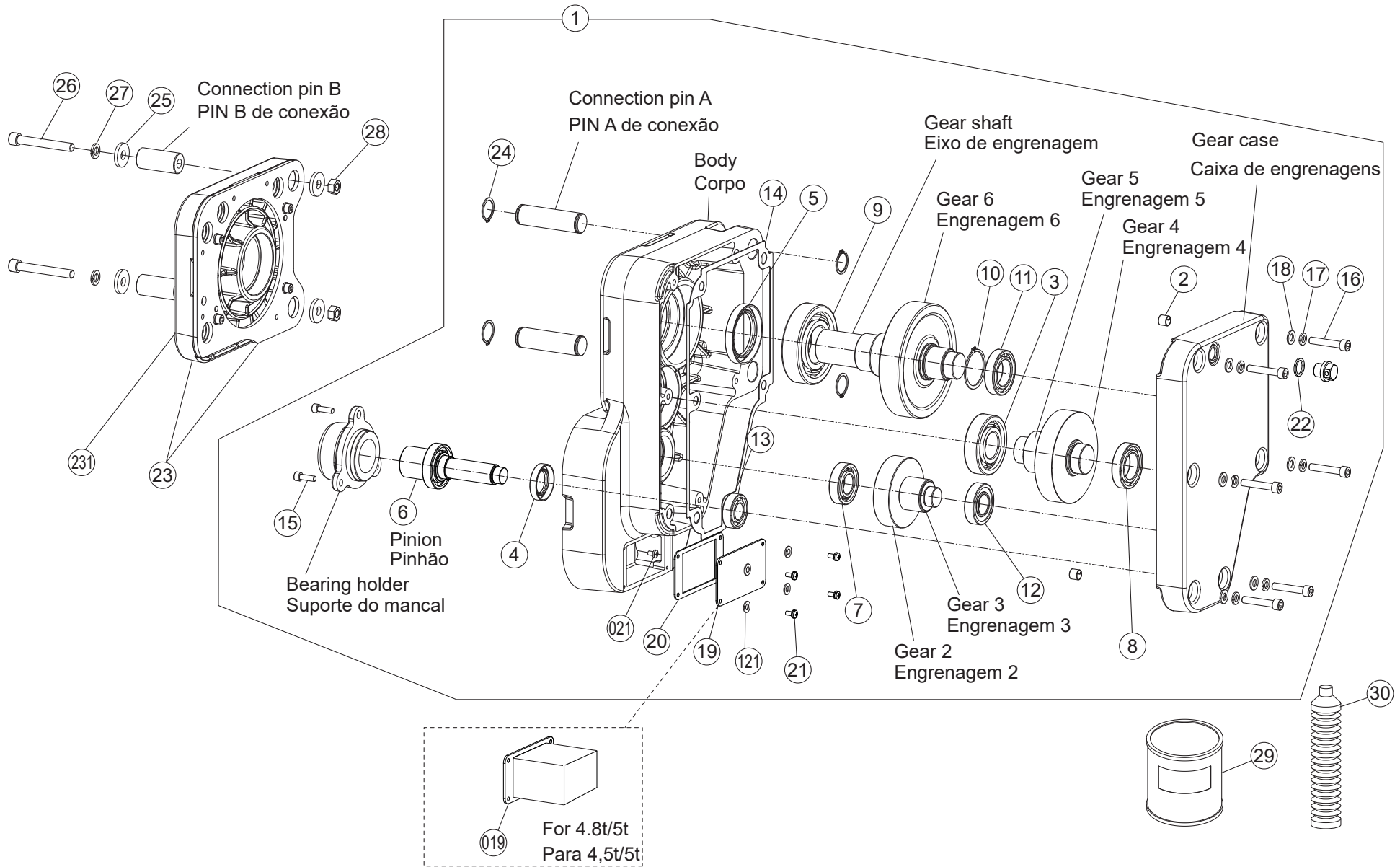
Esta lista de peças é para produtos onde a data de fabricação descrita na placa de identificação é julho de 2016 ou posterior.

Se você tiver qualquer dúvida sobre peças para outros produtos, entre em contato com nossa empresa.

[Contents Sumário]

■ Gear Box    Caixa Redutora.....	2
■ Rope Drum    Tambor do cabo de aço .....	6
■ Trolley Frame    Quadro do trole .....	8
■ Hook Block    Moitão.....	10
■ Rope Anchorage    Ancoragem do cabo de aço .....	12
■ Rope Guide    Guia do cabo de aço .....	13
■ Idle Sheave    Polia intermediária.....	14
■ Lifting Limit Switch    Interruptor de fim de curso .....	15
■ Direct Limit Switch    Interruptor de fim de curso direto ...	16
■ Lifting Motor    Motor de elevação.....	18
■ Traversing Motor    Motor de Translação.....	20
■ Control Unit    Painel de comando .....	23
■ Push Button Cord    Botoeira.....	28
■ How to Order    Como fazer pedido.....	30

# ■ Gear Box Caixa Redutora



## Gear Box Caixa Redutora (1/2)

Figure # Figura nº.	Part No. Nº. de Peça	Part name	Nome da peça	Quantity per unit Quantidade por unidade	Type Tipo			Remark Observação
					RYLA028IS RYLA030IS RYLA032IS RYLB048IS RYLB050IS	RYLA028IH RYLA030IH RYLA032IH	RYLB048IH RYLB050IH	
1	4001	Gear box subassembly	Caixa redutora	1set 1 conjunto	SR-1ALBC-4001	SR-1ALBC-4501	SR-1BLBC-4701	For General model Para modelo geral 200V
					SR-1ALBC-4001	SR-1ALBC-4501	SR-1BLBC-4501	For General model Para modelo geral 400V
2	005	Set pin S	Pino S	2	R-1ALBC-9005	←	←	For Body Para o Corpo
3	002	Ball bearing	Rolamento de esferas	1	J1GR020-06308	←	←	For Gear 5 (Body side) Para Engrenagem 5 (lado do Corpo)
4	003	Oil seal	Retentor de óleo	1	R-1ALBC-9003	←	←	For Pinion Para Pinhão
5	004	Oil seal	Retentor de óleo	1	R-1ALBC-9004	←	←	For Gear shaft Para Eixo da engrenagem
6	6006	Pinion subassembly	Subconjunto do pinhão	1	R-1ALBC-6006	←	R-1BLBC-6506	
7	013	Ball bearing	Rolamento de esferas	1	J1GR020-06206	←	←	For Gear 3 (Body side) Para Engrenagem 3 (lado do Corpo)
8	018	Ball bearing	Rolamento de esferas	1	J1GR020-06209	←	←	For Gear 5 (Gear case side) Para Engrenagem 5 (lado da caixa de engrenagem)
9	022	Ball bearing	Rolamento de esferas	1	J1GR020-06311	←	←	For Gear shaft (Body side) Para Eixo da engrenagem (lado do Corpo)
10	024	Snap ring	Anel elástico	1	J1SS000-00055	←	←	For Gear shaft Para Eixo de engrenagem
11	025	Ball bearing	Rolamento de esferas	1	J1GR020-06208	←	←	For Gear shaft (Gear case side) Para Eixo de engrenagem (lado da caixa de engrenagem)
12	032	Cylindrical roller bearing	Rolamento de rolo cilíndrico	1	J1GC010-00206	←	←	For Gear 3 (Gear case side) Para Engrenagem 3 (lado da caixa de engrenagem)
13	033	Ball bearing	Rolamento de esferas	1	J1GR020-06205	←	J1GR020-06304	For Pinion (Gear case side) Para Pinhão (lado da caixa de engrenagem)
14	061	Packing	Junta Vedação	1	R-1ALBC-9061	←	←	For Gear box Para caixa redutora
15	037	Socket bolt ※ 1	Parafuso*1	3	J1BE2-0802525	←	←	For Bearing holder Para Suporte do mancal
16	062	Socket bolt	Parafuso	6	J1BE2-1006032	←	←	For Gear box Para caixa redutora
17	063	Spring lock washer	Arruela de pressão	6	J1WS012-20100	←	←	For Gear box Para caixa redutora
18	064	Plain washer	Arruela lisa	6	J1WD012-00100	←	←	For Gear box Para caixa redutora
19	019	Terminal cover	Tampa do terminal	1	R-1ALBC-9071	←	←	
					-	-	R-1BLBH-9071	200V, For 4.8t/5t 200V, Para 4,8t/5t
20	072	Terminal packing	Vedação do terminal	1	R-1ALBC-9072	←	←	

## Gear Box Caixa Redutora (2/2)

Figure # Figura nº.	Part No. Nº. de Peça	Part name	Nome da peça	Quantity per unit Quantidade por unidade	Type Tipo			Remark Observação
					RYLA028IS RYLA030IS RYLA032IS RYLB048IS RYLB050IS	RYLA028IH RYLA030IH RYLA032IH	RYLB048IH RYLB050IH	
21	073	Machine screw with spring washer	Parafuso com arruela de pressão	4	J1AP2-5001212	←	←	For Steel terminal cover Para tampa de aço do terminal
	073	Machine screw with spring washer	Parafuso com arruela de pressão	4	-	-	J1AP2-5001515	For Plastic terminal cover or ADC terminal cover Para tampa de plástico do terminal ou tampa de ADC do terminal
021	074	Machine screw with spring washer	Parafuso com arruela de pressão	1	J1AP2-5001212	←	←	For Grounding Para aterramento
121	085	Plain washer	Arruela lisa	4	-	-	J1WD012-00050	For Plastic terminal cover or ADC terminal cover Para tampa de plástico do terminal ou tampa de ADC do terminal
22	082	Rubber ring	Anel de vedação	1	R-1ALBC-9082	←	←	For Air breather Para respirador de ar
231	041	Back frame	Quadro traseiro	1	R-1ALBC-9041	←	←	For General model Para modelo geral
24	052	Snap ring	Anel elástico	4	J1SS000-00030	←	←	For Connection pin A fixing Para fixação do pino A da conexão
25	054	Connection washer	Arruela de conexão	4	R-1ALBC-9057	←	←	For Connection pin B fixing Para fixação do pino B da conexão
26	055	Socket bolt	Parafuso	2	J1BE2-1209036	←	←	For Connection pin B fixing Para fixação do pino B da conexão
27	056	Spring lock washer	Arruela de pressão	2	J1WS012-20120	←	←	For Connection pin B fixing Para fixação do pino B da conexão
28	057	Nut	Porca	2	J1NA002-10120	←	←	For Connection pin B fixing Para fixação do pino B da conexão
29	075	Grease	Graxa	1	R-1ALWJ-9001	←	←	For Gear box,Quantity per order : 2500g Para caixa de velocidades, quantidade por ordem: 2500 g
30	-	Grease	Graxa	1	R-1ALWJ-9002	←	←	For Oil seal(For lip),Quantity per order : 400g *2 Para vedação de óleo (para vedação), quantidade por ordem: 400 g *2

\*1 For products with serial numbers from 1602RYA0001 to 0080, and from 1602RYB0001 to 0080, order J1BE2-0802020.

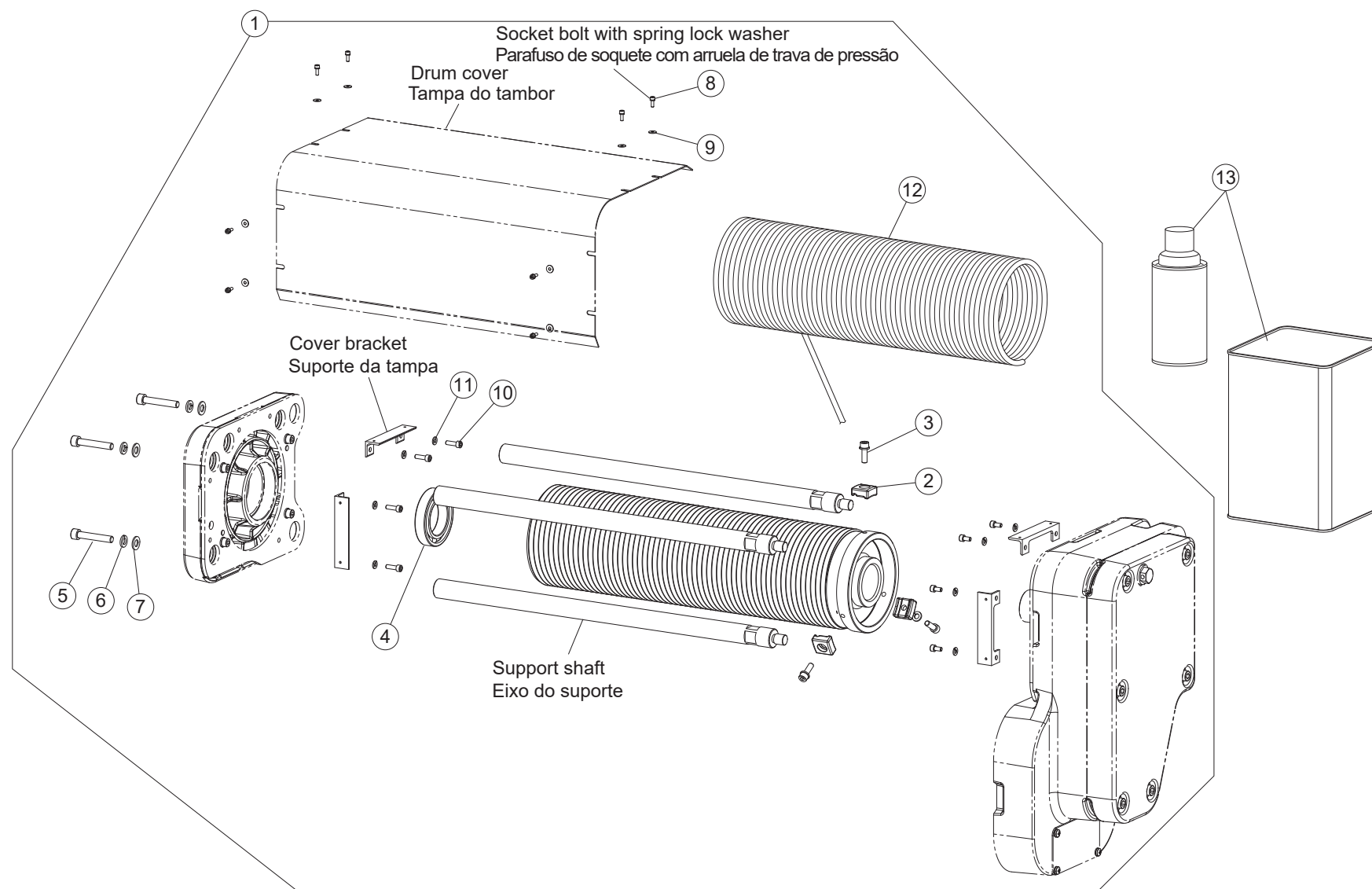
\*2 The same product as the grease applied to the gears of track wheel A, thrust bearing of the hook block, and gear box of the traversing motor.

\*1 Para produtos com números de série de 1602RYA0001 a 0080 e de 1602RYB0001 a 0080, ordem J1BE2-0802020.

\*2 O mesmo produto que a graxa aplicada às engrenagens da roda de trilho A, rolamento do gancho pressão bloco e caixa de engrenagens do motor transversal.



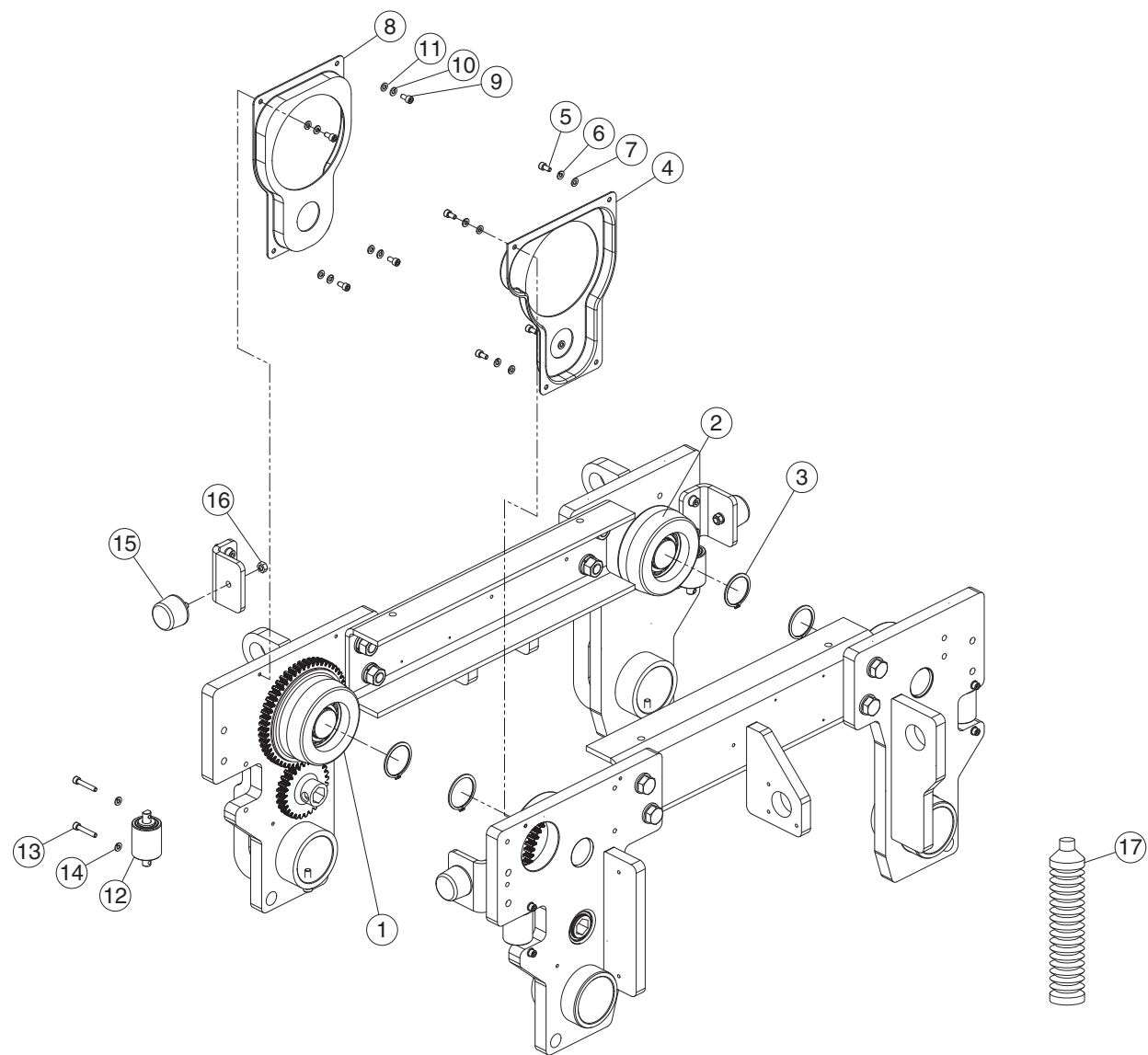
## ■ Rope Drum Tambor do cabo de aço



## Rope Drum Tambor do cabo de aço

Figure # Figura nº.	Part No. Nº. de Peça	Part name	Nome da peça	Quantity per unit Quantidade por unidade	Type Tipo		Remark Observação
					RYLA028 RYLA030 RYLA032	RYLB048 RYLB050	
1	1001	Rope drum assembly	Conjunto do tambor do cabo de aço	1set 1 conjunto	R-1ALCC-1001	R-1BLCC-1001	For 6m lift Para elevação de 6m
					R-1ALCC-1101	R-1BLCC-1101	For 9m lift Para elevação de 9m
					R-1ALCC-1201	R-1BLCC-1201	For 12m lift Para elevação de 12m
2	011	Rope clamp	Braçadeira de cabo	3	R-1ALCC-9011	←	
3	012/013	Socket bolt with spring lock washer	Parafuso de soquete com arruela de trava de pressão	3	J1BG2-0802020	←	For Rope clamp Para grampos de cabo de aço
4	014	Ball bearing	Rolamento de esferas	1	J1GR020-06011	←	For Back frame Para o quadro traseiro
5	017	Socket bolt	Parafuso	3	J1BE2-1203535	←	For Support shaft Para o eixo do suporte
6	018	Spring lock washer	Arruela de pressão	3	J1WS012-20120	←	For Support shaft Para o eixo do suporte
7	019	Plain washer	Arruela lisa	3	J1WD012-00120	←	For Support shaft Para o eixo do suporte
8	022/028	Socket bolt with spring lock washer	Parafuso de soquete com arruela de trava de pressão	8	J1BG2-0401212	←	For Drum cover Para a tampa do tambor
9	029	Large plain washer	Arruela lisa grande	8	J1WK012-00040	←	For Drum cover Para a tampa do tambor
10	024	Socket bolt	Parafuso	8	J1BE2-0601616	←	For Cover bracket Para o suporte da tampa
11	025	Spring lock washer	Arruela de pressão	8	J1WS012-20060	←	For Cover bracket Para o suporte da tampa
12	-	Wire rope	Cabo de Aço	1	R-1ALKJ-9040	R-1BLKJ-9041	For 6m lift Para elevação de 6m
					R-1ALKJ-9140	R-1BLKJ-9141	For 9m lift Para elevação de 9m
					R-1ALKJ-9240	R-1BLKJ-9241	For 12m lift Para elevação de 12m
13	-	Grease	Cabo de Aço	1	R-1ALWJ-9005	←	For Wire rope, Quantity per order:16kg Para cabos de aço, quantidade por ordem: 16 kg
					R-1ALWJ-9007	←	For Wire rope(Spray type), Quantity per order:300g Para cabos de aço(tipo Spray), quantidade por ordem:300 g

## ■ Trolley Frame Quadro do trole





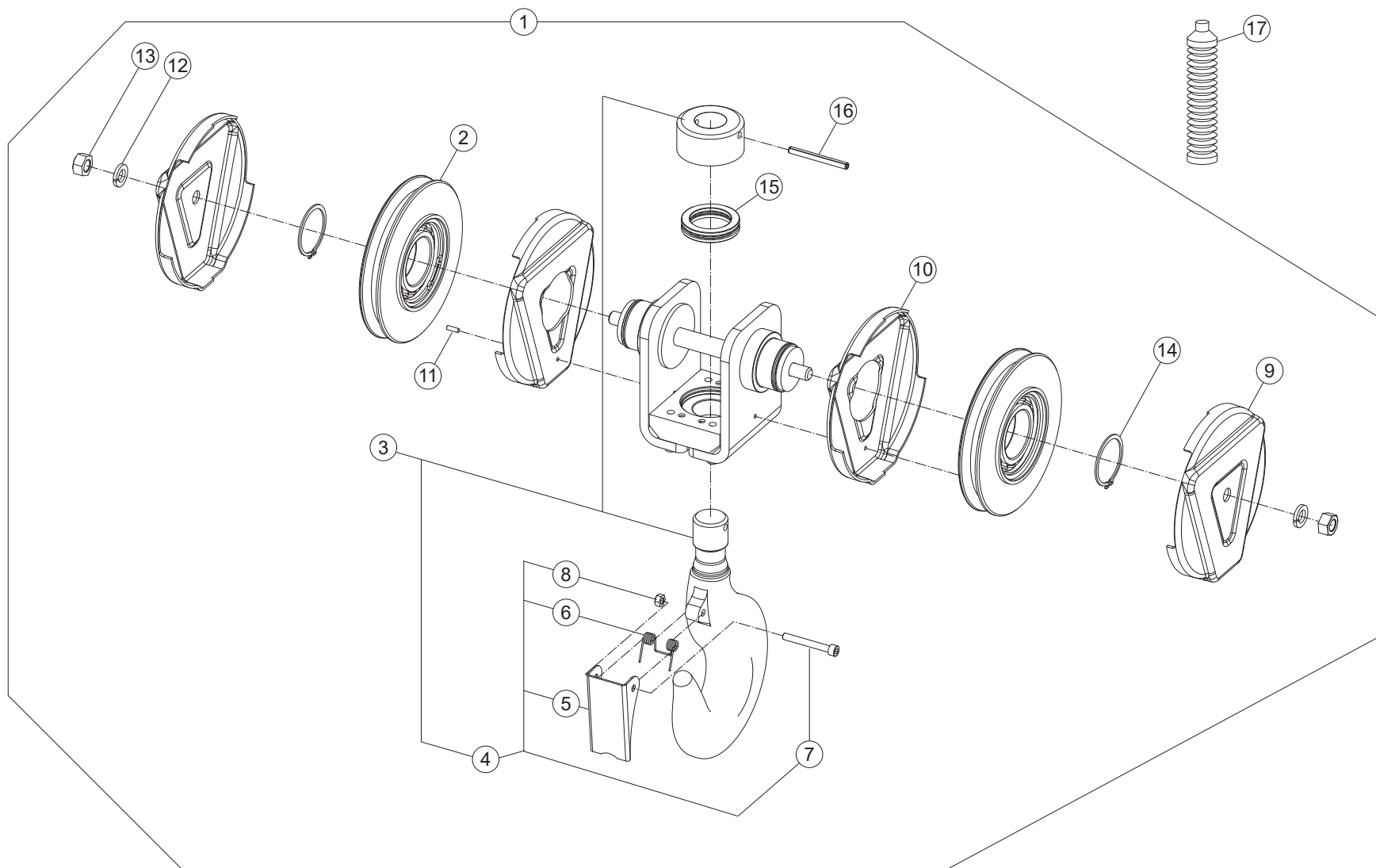
## Trolley Frame Quadro do trole

Figure # Figura nº.	Part No. Nº. de Peça	Part name	Nome da peça	Quantity per unit Quantidade por unidade	Type Tipo		Remark Observação
					RYLA028 RYLA030 RYLA032	RYLB048 RYLB050	
1	6036	Wheel A subassembly	Roda lisaA	2	R-1ALDC-6036	←	
2	6041	Wheel B subassembly	Roda dentada B	2	R-1ALDC-6041	←	
3	044	Snap ring	Anel elástico	4	J1SS000-00045	←	For Wheel shaft Para eixo da roda
4	053	Wheel cover A	Proteção da roda A	1	R-1ALDC-9053	←	
5	055	Socket bolt	Parafuso	4	J1BE2-0601212	←	For Wheel cover A Para proteção da roda A
6	056	Spring lock washer	Arruela de pressão	4	J1WS012-20060	←	For Wheel cover A Para proteção da roda A
7	057	Plain washer	Arruela lisa	4	J1WD012-00060	←	For Wheel cover A Para proteção da roda A
8	054	Wheel cover B	Proteção da roda B	1	R-1ALDC-9054	←	
9	055	Socket bolt	Parafuso	4	J1BE2-0601212	←	For Wheel cover B Para proteção da roda B
10	056	Spring lock washer	Arruela de pressão	4	J1WS012-20060	←	For Wheel cover B Para proteção da roda B
11	057	Plain washer	Arruela lisa	4	J1WD012-00060	←	For Wheel cover B Para proteção da roda B
12	6061	Guide roller subassembly	Rodízio lateral	4	R-1ALDC-6061	←	
13	065	Socket bolt	Parafuso	8	J1BE2-0603030	J1BE2-0603535	For Guide roller Para rodízio lateral
14	066	Spring lock washer	Arruela de pressão	8	J1WS012-20060	←	For Guide roller Para rodízio lateral
15	067	Rubber buffer	Batedor de borracha	4	R-1ALDC-9071	←	
16	071	Nut	Porca	4	J1NA002-10080	←	For Rubber buffer Para batedor de borracha
17	-	Grease	Graxa	1	R-1ALWJ-9002	←	For Gear of Wheel A subassembly Quantity per order : 400g *1 Para o subconjunto de Engrenagem da Roda A Quantidade por ordem: 400 g *1

\*1 The same product as the grease applied to the oil seal (lip) of the lifting gear box, thrust bearing of the hook block, and gear box of the traversing motor.

\*1 O mesmo produto que a graxa aplicada à vedação de óleo (vedação) da caixa de engrenagem de elevação, rolamento do gancho pressão bloco e caixa de engrenagens do motor transversal.

## ■ Hook Block Moitão



## Hook Block Moitão

Figure # Figura nº.	Part No. Nº. de Peça	Part name	Nome da peça	Quantity per unit Quantidade por unidade	Type Tipo		Remark Observação
					RYLA028 RYLA030 RYLA032	RYLB048 RYLB050	
1	1001	Hook block assembly	Moitão da talha	1set 1 conjunto	SR-1ALEC-1101	-	Capacity : 2.8t Capacidade: 2,8t
					SR-1ALEC-1201	-	Capacity : 3t Capacidade: 3t
					SR-1ALEC-1001	-	Capacity : 3.2t Capacidade: 3,2t
					-	SR-1BLEC-1001	Capacity : 5t Capacidade: 5t
2	5001	Sheave subassembly	Polia	2	R-1ALEC-5001	←	
3	6014	Hook subassembly	Conjunto de gancho	1	R-1ALEC-6014	R-1BLEC-6014	
4	6015	Hook latch subassembly	Subconjunto de trava do gancho	1	SR-1ALEC-6015	SR-1BLEC-6015	Component parts : Hook latch, Lever spring, Socket bolt, U type nut Peças componente: Trava de gancho, mola da alavanca, parafuso de soquete, porca tipo U
5	015	Hook latch	Trava do gancho	1	YHK3BA06.002	YHK3BC06.002	
6	016	Lever spring	Mola da trava do gancho	1	YHK3BC06.003	←	
7	017	Socket bolt	Parafuso	1	J1BE2-0806528	←	For Hook latch Para trava do gancho
8	018	U type nut	Porca	1	C2BA100-90741	←	For Hook latch Para trava do gancho
9	020	Sheave cover A	Tampa da polia A	2	SR-1ALEC-6120	←	Capacity : 2.8t Capacidade: 2,8t
					SR-1ALEC-6220	←	Capacity : 3t Capacidade: 3t
					SR-1ALEC-6020	←	Capacity : 3.2t Capacidade: 3,2t
					←	SR-1BLEC-6020	Capacity : 5t Capacidade: 5t
←	SR-1BLEC-6120	Capacity : 4.8t Capacidade: 4,8t					
10	021	Sheave cover B	Tampa da polia B	2	R-1ALEC-9021	←	
11	022	Spring pin	Pino elástico	2	J1PS11-050010	←	For Sheave cover B Para tampa da polia B
12	023	Spring lock washer	Arruela de pressão	2	J1WS012-20160	←	For Sheave cover A Para tampa da polia A
13	024	Nut	Porca	2	J1NA002-10160	←	For Sheave cover A Para tampa da polia A
14	025	Snap ring	Anel de pressão	2	J1SS000-00060	←	For Sheave subassembly fixing Para fixação do subconjunto da polia
15	026	Thrust bearing	Rolamento axial	1	J1GS000-51108	J1GS000-51110	
16	027	Spring pin	Pino elástico	1	J1PS11-080070	J1PS11-080080	For Hook nut fixing Para fixação da porca do gancho
17	-	Grease	Graxa	1	R-1ALWJ-9002	←	For Thrust bearing, Quantity per order : 400g *1 Para rolamento de pressão, quantidade por ordem: 400 g *1

\*1 The same product as the grease applied to the oil seal (lip) of the lifting gear box, gears of track wheel A, and gear box of the traversing motor.

\*1 O mesmo produto que a graxa aplicada à vedação de óleo (vedação) da caixa de engrenagem de elevação, engrenagens da roda de trilho A e caixa de engrenagens do motor transversal.

## ■ Rope Anchorage Ancoragem do cabo de aço

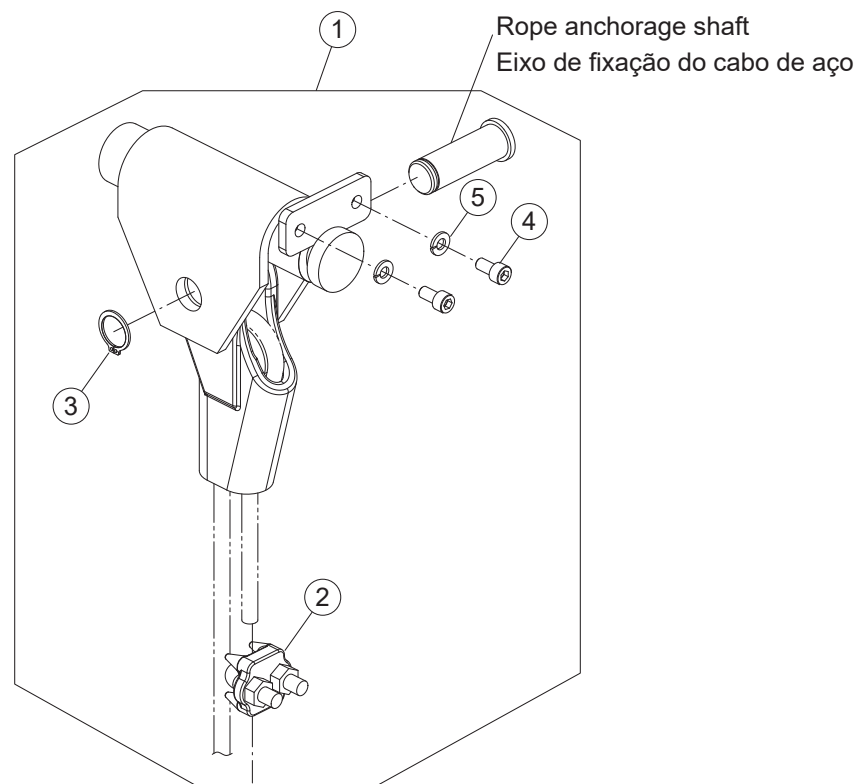
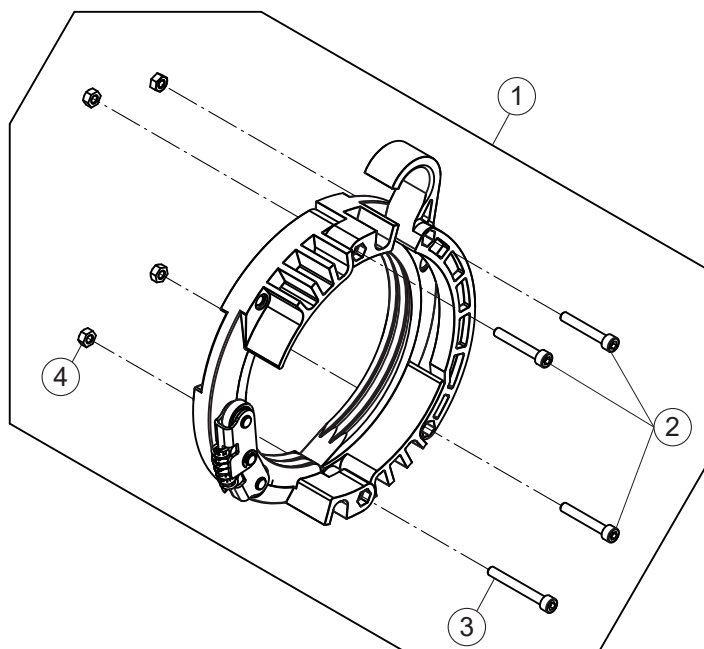


Figure # Figura nº.	Part No. Nº. de Peça	Part name	Nome da peça	Quantity per unit Quantidade por unidade	Type Tipo	Remark Observação
					RYLA028 RYLA030 RYLA032 RYLB048 RYLB050	
1	1001	Rope anchorage assembly	Conjunto de fixação do cabo de aço	1set 1 conjunto	R-1ALFC-1001	
2	003	Wire crip	Grampo do cabo de aço	1	R-1ALFC-9003	
3	005	Snap ring	Anel elástico	1	J1SS000-00018	For Rope anchorage shaft fixing Para fixação do eixo do cabo de aço
4	009	Socket bolt	Parafuso	2	J1BE2-0601212	For Key plate Para chaveta transversal
5	010	Spring lock washer	Arruela de pressão	2	J1WS012-20060	For Key plate Para chaveta transversal

## ■ Rope Guide Guia do cabo de aço

Type A  
Tipo A



Type B  
Tipo B

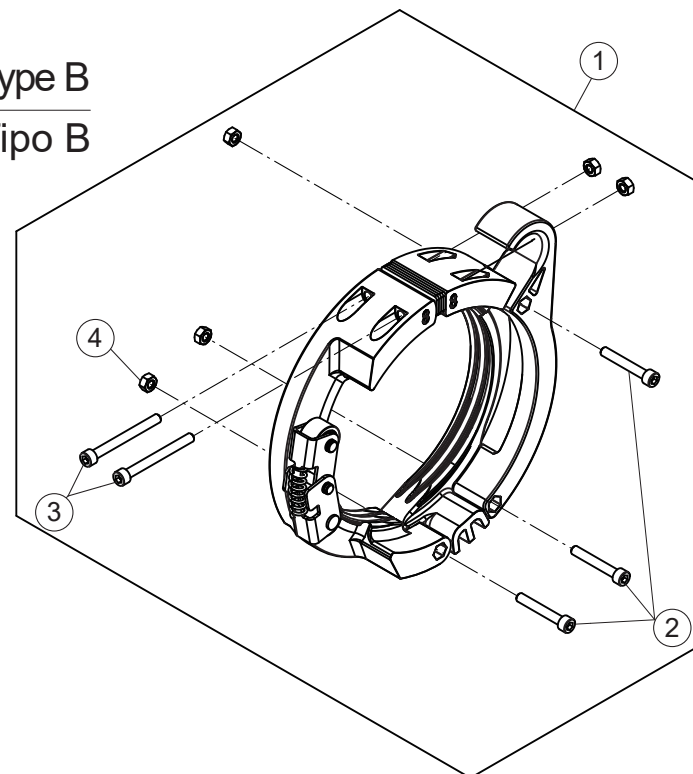


Figure # Figura nº.	Part No. Nº. de Peça	Part name	Nome da peça	Quantity per unit Quantidade por unidade	Type Tipo	Remark Observação
					RYLA028 RYLA030 RYLA032 RYLB048 RYLB050	
1	1001	Rope guide assembly	Conjunto de guia do cabo de aço	1set 1 conjunto	R-1ALGC-1001	
2	009	Socket bolt	Parafuso	3	J1BE2-0604024	
3	010	Socket bolt	Parafuso	1	J1BE2-0605024	For Type A Para Tipo A
				2	J1BE2-0606024	For Type B Para Tipo B
4	011	U type nut	Porca	4	J1NU002-10060	For Type A Para Tipo A
				5	J1NU002-10060	For Type B Para Tipo B

## ■ Idle Sheave Polia intermediária

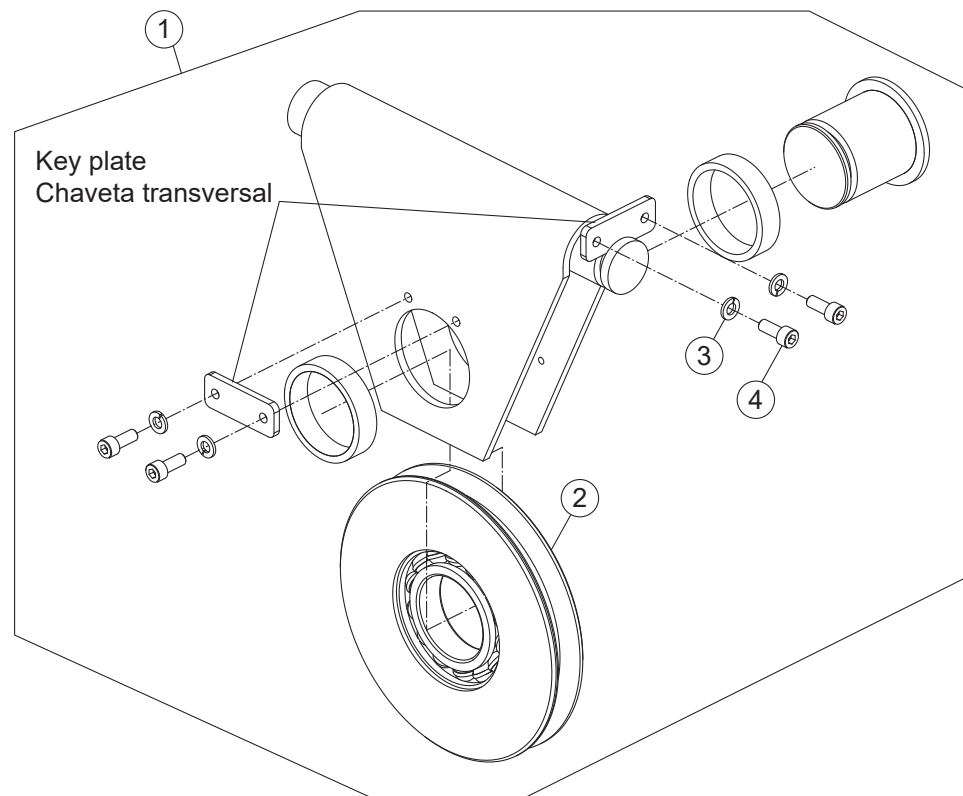


Figure # Figura nº.	Part No. Nº. de Peça	Part name	Nome da peça	Quantity per unit Quantidade por unidade	Type Tipo	Remark Observação
					RYLA028 RYLA030 RYLA032 RYLB048 RYLB050	
1	1001	Idle sheave assembly	Conjunto do tensor de polia	1set 1 conjunto	R-1ALHC-1001	
2	5001	Sheave subassembly	Polia	1	R-1ALEC-5001	
3	014	Spring lock washer	Arruela de pressão	4	J1WS012-20060	For key plate Para chaveta transversal
4	015	Socket bolt	Parafuso	4	J1BE2-0601212	For key plate Para chaveta transversal

## ■ Lifting Limit Switch Interruptor de fim de curso

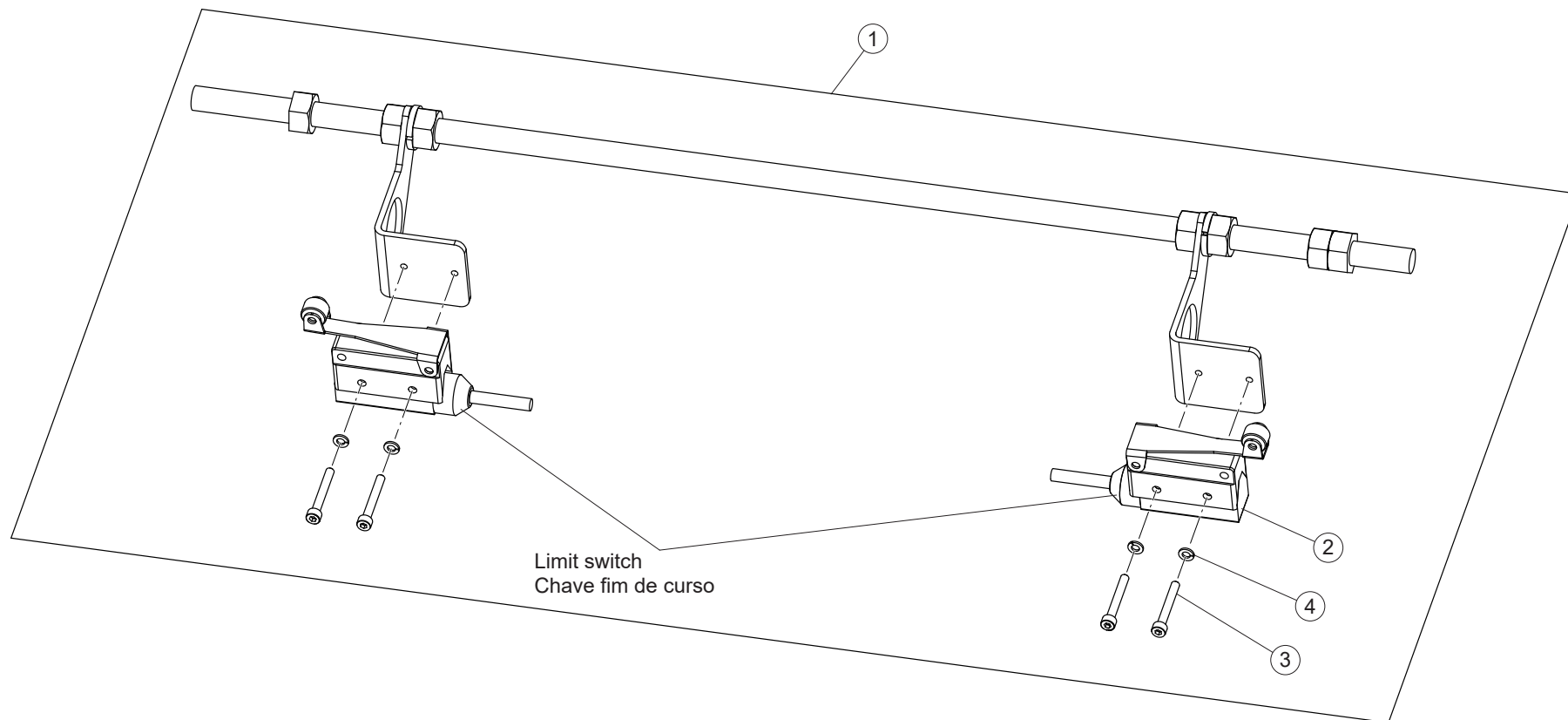


Figure # Figura nº.	Part No. Nº. de Peça	Part name	Nome da peça	Quantity per unit Quantidade por unidade	Type Tipo	Remark Observação
					RYLA028 RYLA030 RYLA032 RYLB048 RYLB050	
1	1001	Lifting limit switch assembly	Conjunto do interruptor de fim de curso	1set 1 conjunto	R-1ALIC-1001 R-1ALIC-1101 R-1ALIC-1201	For 6m lift Para elevação de 6m For 9m lift Para elevação de 9m For 12m lift Para elevação de 12m
2	001	Limit switch	Chave fim de curso	2	R-1ALIJ-9001	
3	003	Socket bolt	Parafuso	4	J1BE2-0403020	For Limit switch Para interruptor de fim de curso
4	004	Spring lock washer	Arruela de pressão	4	J1WS012-20040	For Limit switch Para interruptor de fim de curso

## ■ Direct Limit Switch Interruptor de fim de curso direto

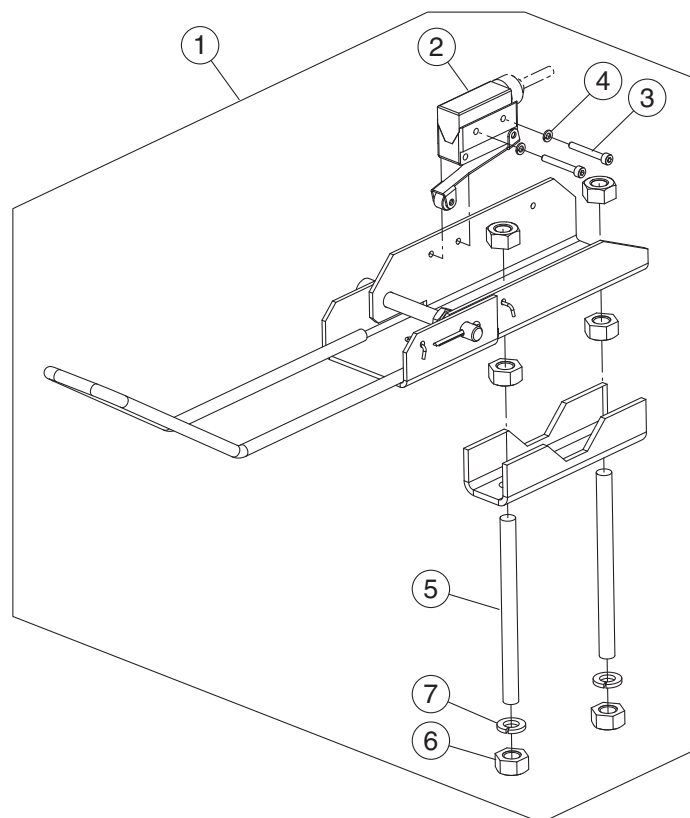
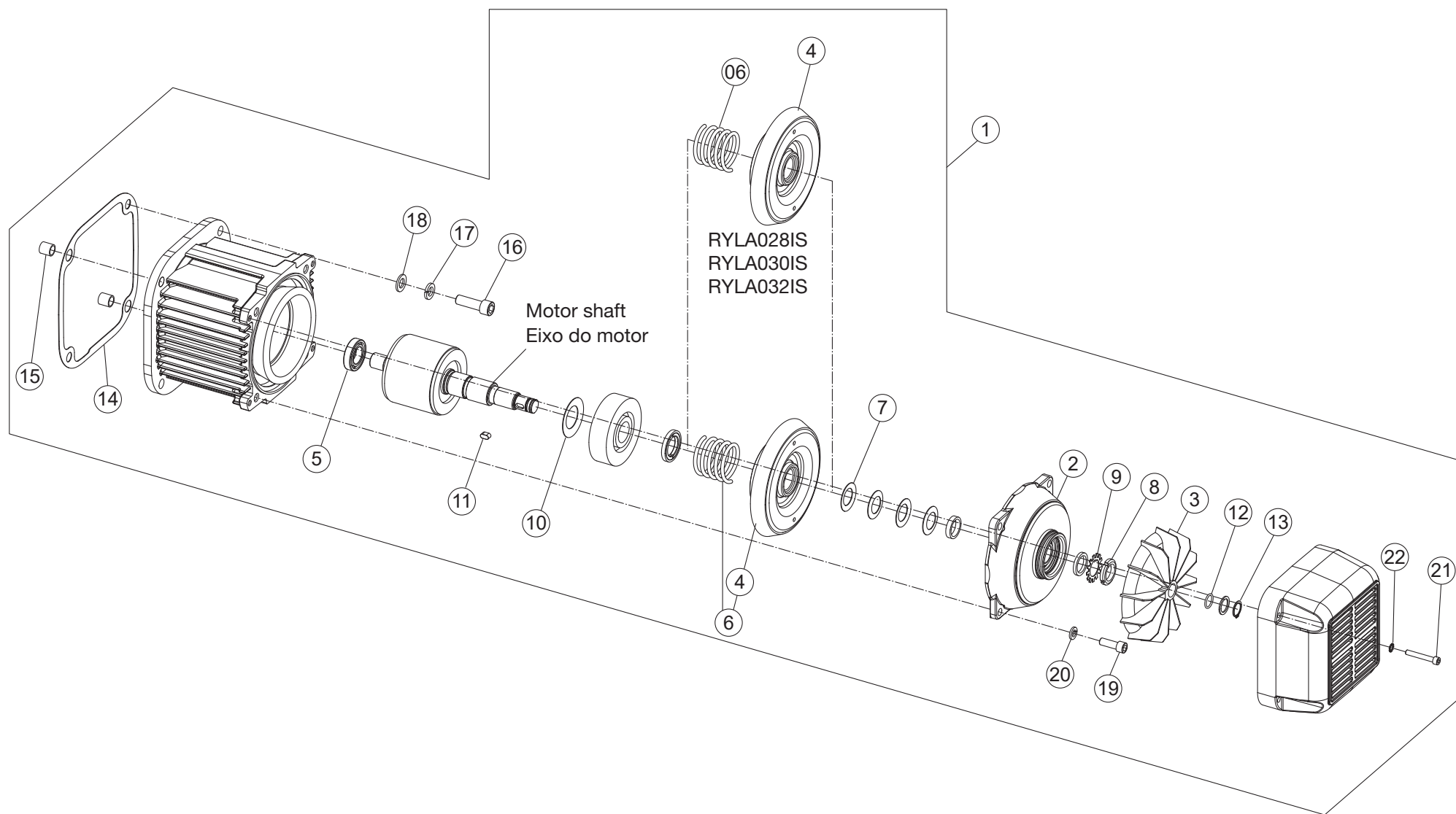


Figure # Figura nº.	Part No. Nº. de Peça	Part name	Nome da peça	Quantity per unit Quantidade por unidade	Type Tipo		Remark Observação
					RYLA028 RYLA030 RYLA032	RYLB048 RYLB050	
1	1001	Direct limit switch assembly	Conjunto do interruptor de fim de curso direto	1set 1 conjunto	R-1ALJC-1001	R-1BLJC-1001	
2	003	Limit switch	Chave fim de curso	1	R-1ALIJ-9001	←	
3	004	Socket bolt	Parafuso	2	J1BE2-0403020	←	For Limit switch Para interruptor de fim de curso
4	005	Spring lock washer	Arruela de pressão	2	J1WS012-20040	←	For Limit switch Para interruptor de fim de curso
5	013	Fixing bolt	Parafuso de fixação	2	R-1ALJC-9008	←	
6	014	Nut	Porca	6	J1NA002-10100	←	For Fixing bolt Para parafuso de fixação
7	015	Spring lock washer	Arruela de pressão	2	J1WS012-20100	←	For Fixing bolt Para parafuso de fixação





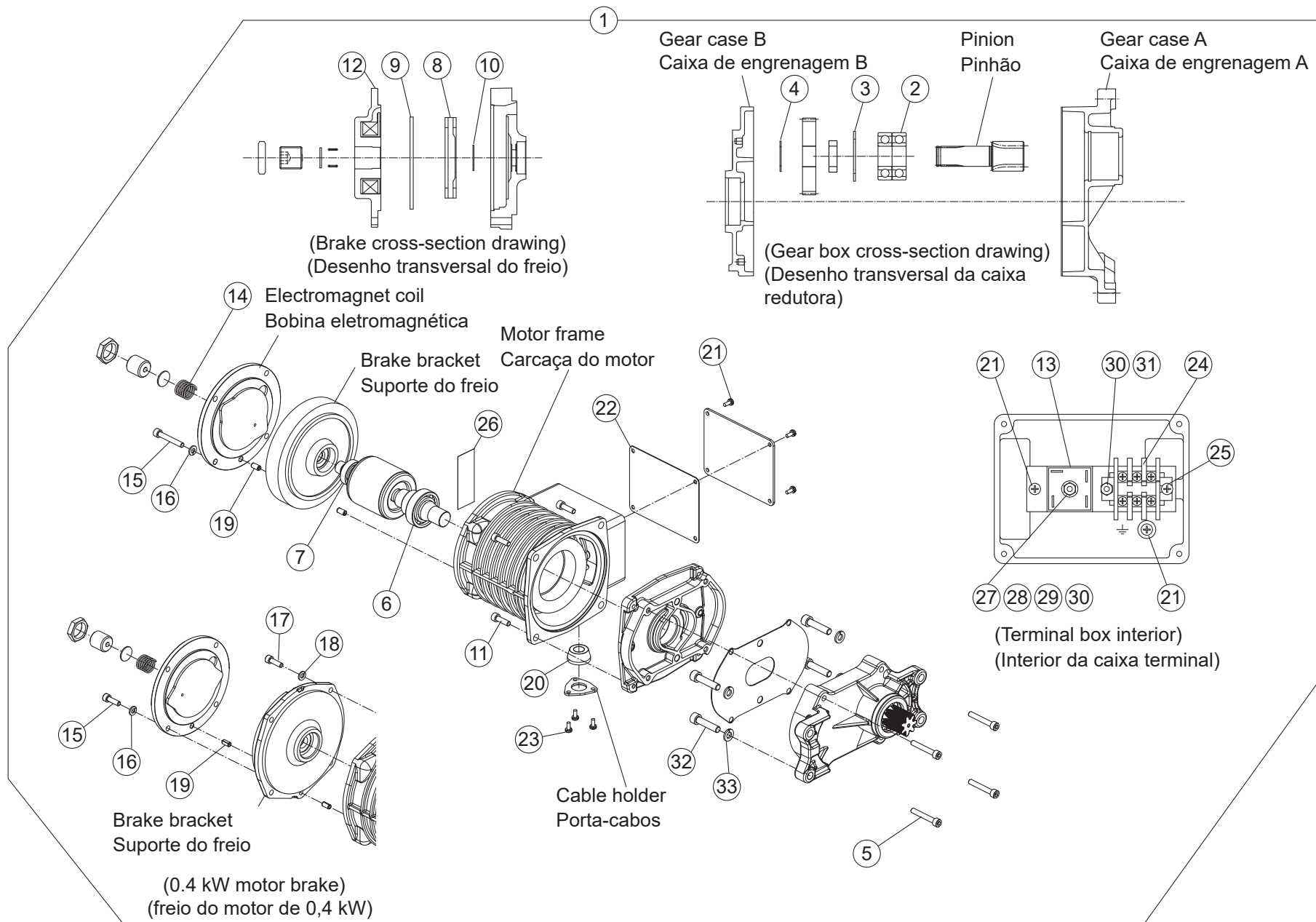
# ■ Lifting Motor Motor de elevação



## Lifting Motor Motor de elevação

Figure # Figura nº.	Part No. Nº. de Peça	Part name	Nome da peça	Quantity per unit Quantidade por unidade	Type Tipo			Remark Observação
					RYLA028IS RYLA030IS RYLA032IS	RYLA028IH RYLA030IH RYLA032IH RYLB048IS RYLB050IS	RYLB048IH RYLB050IH	
1	1001	Lifting Motor assembly	Conjunto do motor de elevação	1	R-1ALMC-1201	R-1BLMC-1211	R-1CLMC-1211	200V class Classe 200V
					R-1ALMC-1401	R-1BLMC-1411	R-1CLMC-1411	400V class Classe 400V
2	5021	Motor cover assembly	Tampa do motor	1	R-1ALMJ-5021	←	R-1CLMJ-5021	
3	024	Fan	Ventoinha	1	R-1ALMC-9024	←	R-1CLMC-9024	
	5031	Brake drum/spring assembly	Conjunto do tambor/mola do freio	1	-	SR-1BLMJ-5031	SR-1CLMJ-5031	Always replace the brake drum and the brake spring together. Sempre substitua a mola do freio junto com o tambor do freio.
	5031	Brake drum assembly	Conjunto do tambor do freio	1	ER1ES5212	R-1BLMJ-5031	R-1CLMJ-5031	
	046	Brake spring	Mola do freio	1	E5SE020S9214	-	-	
5	043	Ball bearing	Rolamento de esferas	1	J1GR060-06006	←	J1GR060-06008	For Motor shaft Para Eixo do motor
7	047	Coned disk spring M	Arruela cônica	4	E6SE020S9191	←	←	
8	050	Adjusting nut	Porca de ajuste	1	E5SE020S9217	←	←	
9	051	Nut washer	Arruela de porca	1	E5SE020S9218	←	←	
10	052	Pull rotor spring	Mola do rotor de pressão	1	E7SE020S9504	←	R-1CLMC-9052	
11	063	Key	Chaveta	1	ER1DS9320	←	←	
12	064	O ring	O-ringue	1	R-1ALMC-9064	←	←	
13	066	Snap ring	Anel elástico	1	J1SS000-00024	←	←	For Fan fixing Para fixação do ventilador
14	072	Packing M	Junta M	1	ER1ES9118	←	←	
15	073	Set pin S	Pino S	2	ER1ES9138	←	←	For Lifting motor fixing Para Fixação do motor de elevação
16	074	Socket bolt	Parafuso	4	J1BE2-1605050	←	←	For Lifting motor fixing Para Fixação do motor de elevação
17	075	Spring lock washer	Arruela de pressão	4	J1WS012-20160	←	←	For Lifting motor fixing Para Fixação do motor de elevação
18	076	Plain washer	Arruela lisa	4	J1WA012-00160	←	←	For Lifting motor fixing Para Fixação do motor de elevação
19	077	Socket bolt	Parafuso	4	J1BE2-1203535	←	←	For Motor cover fixing Para a fixação da tampa do motor
20	078	Spring lock washer	Arruela de pressão	4	J1WS012-20120	←	←	For Motor cover fixing Para a fixação da tampa do motor
21	079	Socket bolt	Parafuso	4	J1BE2-0805528	←	←	For Fan cover fixing Para a fixação da tampa do ventilador
22	080	Toothed lock washer	Arruela dentada	4	J1WH012-10080	←	←	For Fan cover fixing Para a fixação da tampa do ventilador

# Traversing Motor Motor de translação



## Traversing Motor Motor de translação (1/2)

Figure # Figura nº.	Part No. Nº. de Peça	Part name	Nome da peça	Quantity per unit Quantidade por unidade	Type Tipo		Remark Observação
					RYLA028 RYLA030 RYLA032	RYLB048 RYLB050	
1	1001	Traversing motor assembly	Conjunto do motor transversal	1	SR-1ALNC-2101	SR-1BLNC-2101	200V class For General model Classe 200V Para modelo geral
					SR-1ALNC-4101	SR-1BLNC-4101	400V class For General model Classe 400V Para modelo geral
2	002	Ball bearing	Rolamento de esferas	2	J1GR060-06204	J1GR060-06305	For Pinion Para Pinhão
3	004	Snap ring	Anel elástico	1	J1SR000-00047	J1SR000-00062	For Gear case A Para caixa de engrenagem A
4	008	Snap ring	Anel elástico	1	J1SS000-00020	J1SS000-00025	For Pinion Para Pinhão
5	010	Socket bolt	Parafuso	4	J1BE2-0604024	J1BE2-0605024	For Gear case fixing Para fixação da caixa de engrenagem
6	033	Ball bearing	Rolamento de esferas	1	J1GR050-06005	J1GR050-06204	For Motor shaft(Gear case side) Para Eixo do motor (lado da caixa de engrenagem)
7	034	Ball bearing	Rolamento de esferas	1	J1GR060-06002	J1GR060-06202	For Motor shaft(Brake bracket side) Para Eixo da do motor (lado do suporte do Freio)
8	5041	Brake disk	Disco de freio	1	G1JE025S9512	←	
9	042	Armature	Induzido	1	G1JE025S9513	←	
10	043	Snap ring	Anel elástico	1	J1SS000-00015	←	For Motor shaft Para Eixo do motor
11	044	Socket bolt	Parafuso	4	J1BE2-0602020	J1BE2-0802020	For Motor frame fixing Para a fixação de quadro do motor
12	5046	Electromagnetic coil subassembly	Bobina eletromagnética	1	R-1ALNC-5046	R-1BLNC-5046	200V class Classe 200V
					R-1ALNC-5146	R-1BLNC-5146	400V class Classe 400V
13	061	Rectifier	Retificador	1	R-1ALNC-9051	←	
14	065	Brake spring	Mola do freio	1	G1JE040S9606	←	
15	066	Socket bolt	Parafuso	4	J1BE2-0604024	J1BE2-0602020	For Electromagnetic coil fixing Para a fixação da bobina eletromagnética
16	067	Spring lock washer	Arruela de pressão	4	J1WS012-20060	←	For Electromagnetic coil fixing Para a fixação da bobina eletromagnética
17	069	Socket bolt	Parafuso	4	-	J1BE2-0602020	For Brake bracket fixing Para a fixação de suporte do freio
18	070	Spring lock washer	Arruela de pressão	4	-	J1WS012-20060	For Brake bracket fixing Para a fixação de suporte do freio
19	071	Spring pin	Pino elástico	2	J1PS11-060012	←	For Brake bracket Para suporte do freio
20	075	Cable packing 14	Gaxeta de cabo 14	1	G1JE025S9704	←	
21	076	Machine screw with spring washer	Parafuso com arruela de pressão	6	J1AP2-4001010	←	For Terminal cover,Rectifier bracket and grounding Para tampa do terminal, suporte do retificador e aterramento

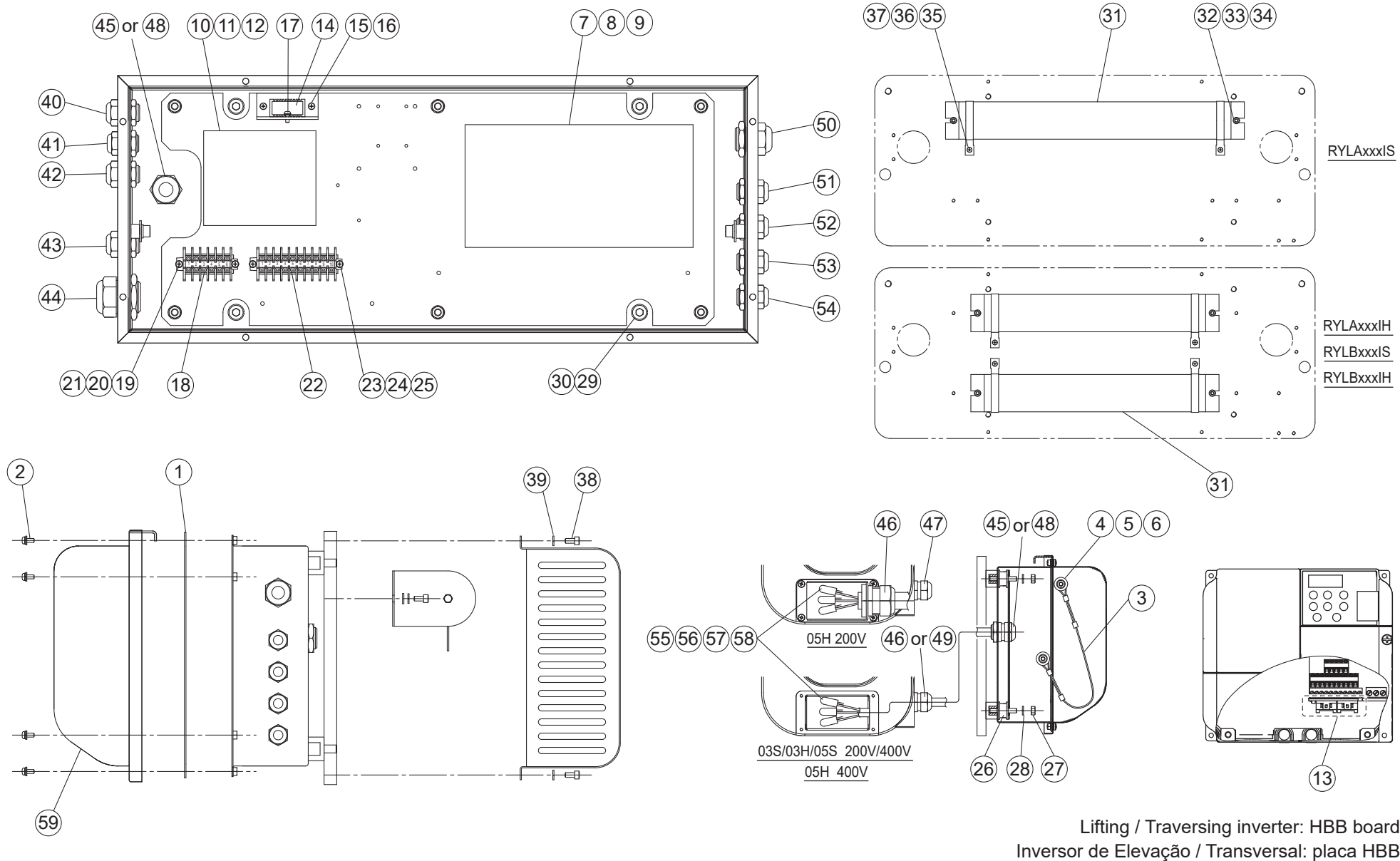
## Traversing Motor Motor de translação (2/2)

Figure # Figura nº.	Part No. Nº. de Peça	Part name	Nome da peça	Quantity per unit Quantidade por unidade	Type Tipo		Remark Observação
					RYLA028 RYLA030 RYLA032	RYLB048 RYLB050	
22	078	Terminal cover packing	Vedação do terminal	1	SR-1ALNC-6178	SR-1BLNC-6178	For General model Para modelo geral
23	079	Machine screw with spring washer	Parafuso com arruela de pressão	3	J1AP2-4001010	←	For Cable holder fixing Para fixação de suporte do cabo
24	080	Terminal plate 3P	Régua de bornes 3P	1	ECP1303AC	←	
25	081	Machine screw with spring washer	Parafuso com arruela de pressão	1	J1AP2-4001616	←	For Terminal plate 3P fixing Para a fixação de placa terminal 3P
26	082	Warning seal E	Aviso vedação E	1	R-1ALLC-9012	←	
27	083	Countersunk head screw	Parafuso cabeça de embeber	1	J1AL2-4002525	←	For Rectifier fixing Para a fixação do retificador
28	084	Spring lock washer	Arruela de pressão	1	J1WS012-20040	←	For Rectifier fixing Para a fixação do retificador
29	085	Plain washer	Arruela lisa	1	J1WD012-00040	←	For Rectifier fixing Para a fixação do retificador
30	087	Nut	Porca	2	J1NA002-10040	←	For Rectifier and Terminal plate 3P fixing Para Retificador e fixação da placa terminal 3P
31	088	Countersunk head screw	Parafuso cabeça de embeber	1	J1AL2-4001616	←	For Terminal plate 3P fixing Para a fixação de placa terminal 3P
32	089	Socket bolt	Parafuso	4	J1BE2-0803535	←	For Traversing motor fixing Para cabeamento do motor de Elevação
33	090	Spring lock washer	Arruela de pressão	4	J1WS012-20080	←	For Traversing motor fixing Para cabeamento do motor de Elevação
34	091	Grease	Graxa	1	R-1ALWJ-9002	←	For Gear box, Quantity per order : 400g *1 Para caixa de engrenagem, Quantidade por ordem: 400 g *1

\*1 The same product as the grease applied to the oil seal (lip) of the lifting gear box, gears of track wheel A, and thrust bearing of the hook block.

\*1 O mesmo produto que a graxa aplicada à vedação de óleo (vedação) da caixa de engrenagem de elevação, engrenagens da roda de trilho A e rolamento de pressão, do rolamento de pressão do moitão.

## ■ Control Unit Painel de comando



Lifting / Traversing inverter: HBB board  
 Inversor de Elevação / Transversal: placa HBB

## Control Unit Painel de comando (1/4)

Figure # Figura nº.	Part No. Nº. de Peça	Part name	Nome da peça	Quantity per unit Quantidade por unidade	Type Tipo				Remark Observação
					RYLA028IS RYLA030IS RYLA032IS	RYLA028IH RYLA030IH RYLA032IH	RYLB048IS RYLB050IS	RYLB048IH RYLB050IH	
1	009	Packing	Junta vedação	1	SR-1ALPC-5009	←	←	←	For Control box cover Para a tampa da caixa de controle
2	010	Machine screw with spring lock washer and plain washer	Parafuso de máquina com arruela de pressão e arruela lisa	8	J1AW2-5002020	←	←	←	For control box cover fixing Para a fixação da tampa do painel de comando
3	011	Hanger wire	Arame suspensor	2	R-1ALPC-9012	←	←	←	
4	012	Socket bolt	Parafuso	4	J1BE2-0801212	←	←	←	For Hanger wire fixing Para a fixação de arame suspensor
5	013	Spring lock washer	Arruela de pressão	4	J1WS012-20080	←	←	←	For Hanger wire fixing Para a fixação de arame suspensor
6	014	Large plain washer	Arruela lisa grande	4	J1WK012-00080	←	←	←	For Hanger wire fixing Para a fixação de arame suspensor
7	017	Lifting inverter	Inversor de elevação	1	SR-1ALPC-2028	SR-1ALPC-3028	-	-	2.8t 200V
					SR-1ALPC-4028	SR-1ALPC-5028	-	-	2.8t 400V
					SR-1ALPC-2030	SR-1ALPC-3030	-	-	3t 200V
					SR-1ALPC-4030	SR-1ALPC-5030	-	-	3t 400V
					SR-1ALPC-2032	SR-1ALPC-3032	-	-	3.2t 200V
					SR-1ALPC-4032	SR-1ALPC-5032	-	-	3.2t 400V
					-	-	SR-1BLPC-2050	SR-1BLPC-3050	5t 200V
					-	-	SR-1BLPC-4050	SR-1BLPC-5050	5t 400V
-	-	SR-1BLPC-2048	SR-1BLPC-3048	4.8t 200V					
-	-	SR-1BLPC-4048	SR-1BLPC-5048	4.8t 400V					
8	018	Round head screw	Parafuso	4	J1AK2-4001010	J1AK2-5001212	←	←	For Lifting inverter fixing Para fixação do inversor de elevação
9	019	Spring lock washer	Arruela de pressão	4	J1WS012-20040	J1WS012-20050	←	←	For Lifting inverter fixing Para fixação do inversor de elevação
10	031	Traversing inverter	Inversor de translação	1	SR-1ALPC-6231	←	SR-1BLPC-6231	←	200V class Classe 200V
					SR-1ALPC-6431	←	SR-1BLPC-6431	←	400V class Classe 400V
11	032	Round head screw	Parafuso	2	J1AK2-4001010	←	←	←	200V class For Traversing inverter fixing Classe 200V Para fixação do inversor transverso
				4	J1AK2-4001010	←	←	←	400V class For Traversing inverter fixing Classe 400V Para fixação do inversor transverso
12	033	Spring lock washer	Arruela de pressão	2	J1WS012-20040	←	←	←	200V class For Traversing inverter fixing Classe 200V Para fixação do inversor transverso
				4	J1WS012-20040	←	←	←	400V class For Traversing inverter fixing Classe 400V Para fixação do inversor transverso
13	034	HBB board	Placa HBB	2	ECP91KB22	←	←	←	200V class/400V class Use one for hoisting and one for traverse. Classe 200V/ Classe 400V Use um para elevação e um para translação.
14	041	Traversing resistor	Resistor de translação	1	INV904E36	←	←	←	200V class Classe 200V *1
					INV904Y36	←	←	←	400V class Classe 400V *1
15	043	Round head screw	Parafuso	4	J1AK2-4001010	←	←	←	For Traversing resistor fixing Para fixação do resistor transverso

\*1 This part is not equipped with products whose product serial number (the first two digits) is 18 or more.

\*1 Esta peça não está equipada com produtos cujo número de série (os dois primeiros dígitos) seja 18 ou mais.



## Control Unit Painel de comando (2/4)

Figure # Figura nº.	Part No. Nº. de Peça	Part name	Nome da peça	Quantity per unit Quantidade por unidade	Type Tipo				Remark Observação
					RYLA028IS RYLA030IS RYLA032IS	RYLA028IH RYLA030IH RYLA032IH	RYLB048IS RYLB050IS	RYLB048IH RYLB050IH	
16	044	Spring lock washer	Arruela de pressão	4	J1WS012-20040	←	←	←	For Traversing resistor fixing Para fixação do resistor transverso
17	045	Plain washer	Arruela lisa	2	J1WD012-00040	←	←	←	For Traversing resistor fixing Para fixação do resistor transverso
18	046	Terminal plate 6P	Régua de bornes 6P	1	ECP1206AA	←	←	←	
19	047	Round head screw	Parafuso	2	J1AK2-4001010	←	←	←	For Terminal plate 6P fixing Para a fixação de placa terminal 6P
20	048	Spring lock washer	Arruela de pressão	2	J1WS012-20040	←	←	←	For Terminal plate 6P fixing Para a fixação de placa terminal 6P
21	049	Plain washer	Arruela lisa	2	J1WD012-00040	←	←	←	For Terminal plate 6P fixing Para a fixação de placa terminal 6P
22	050	Terminal plate 10P	Régua de bornes 10P	1	ECP1210AA	←	←	←	
23	051	Round head screw	Parafuso	2	J1AK2-4001010	←	←	←	For Terminal plate 10P fixing Para a fixação de placa terminal 10P
24	052	Spring lock washer	Arruela de pressão	2	J1WS012-20040	←	←	←	For Terminal plate 10P fixing Para a fixação de placa terminal 10P
25	053	Plain washer	Arruela lisa	2	J1WD012-00040	←	←	←	For Terminal plate 10P fixing Para a fixação de placa terminal 10P
26	054	Rubber mount	Montagem de borracha	6	R-1ALPC-9043	←	←	←	
27	055	Nut	Porca	6	J1NA002-10080	←	←	←	For Inner board fixing Para a fixação de placa Interna
28	056	Spring lock washer	Arruela de pressão	6	J1WS012-20080	←	←	←	For Inner board fixing Para a fixação de placa Interna
29	057	Socket bolt	Parafuso	4	J1BE2-1004040	←	←	←	For Control box fixing Para a fixação da caixa de controle
30	058	Spring lock washer	Arruela de pressão	4	J1WS012-20100	←	←	←	For Control box fixing Para a fixação da caixa de controle
31	061	Lifting resistor	Resistor de elevação	1	INV935E16	-	-	-	200V class Classe 200V
					INV935Y16	-	-	-	400V class Classe 400V
32	062	Socket bolt	Parafuso	2	J1BE2-0601212	-	-	-	For Lifting resistor fixing Para fixação do resistor de elevação
				4	-	J1BE2-0601212	←	←	
33	063	Spring lock washer	Arruela de pressão	2	J1WS012-20060	-	-	-	For Lifting resistor fixing Para fixação do resistor de elevação
				4	-	J1WS012-20060	←	←	
34	064	Large plain washer	Arruela lisa grande	2	J1WK012-00060	-	-	-	For Lifting resistor fixing Para fixação do resistor de elevação
				4	-	J1WK012-00060	←	←	
35	065	Round head screw	Parafuso	2	J1AK2-5001212	-	-	-	For Resistor harness wiring Para a fixação de cabeamento do Resistor
				4	-	J1AK2-5001212	←	←	

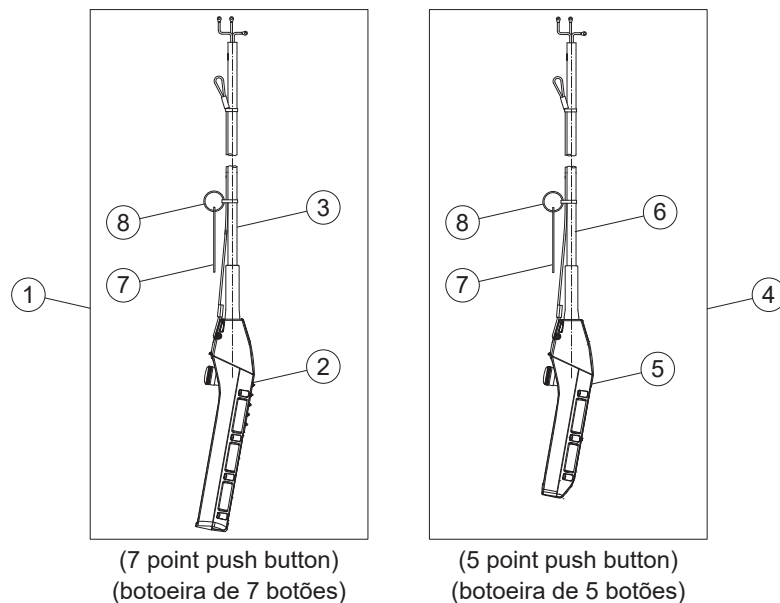
### Control Unit Painel de comando (3/4)

Figure # Figura nº.	Part No. Nº. de Peça	Part name	Nome da peça	Quantity per unit Quantidade por unidade	Type Tipo				Remark Observação
					RYLA028IS RYLA030IS RYLA032IS	RYLA028IH RYLA030IH RYLA032IH	RYLB048IS RYLB050IS	RYLB048IH RYLB050IH	
36	066	Spring lock washer	Arruela de pressão	2	J1WS012-20050	-	-	-	For Resistor harness wiring Para a fiação de cabeamento do Resistor
				4	-	J1WS012-20050	←	←	
37	067	Nut	Porca	2	J1NA002-10050	-	-	-	For Resistor harness wiring Para a fiação de cabeamento do Resistor
				4	-	J1NA002-10050	←	←	
38	069	Socket bolt	Parafuso	4	J1BE2-0601212	←	←	←	For Resistor cover fixing Para a fixação de tampa do resistor
39	070	Spring lock washer	Arruela de pressão	4	J1WS012-20060	←	←	←	For Resistor cover fixing Para a fixação de tampa do resistor
40	081	Cable gland(Traversing motor)	Prensa-cabo (Motor transversal)	1	R-1ALPC-9083	←	←	←	For Traversing motor harness Para cabeamento do motor Transversal
41	082	Cable gland(Option)	Prensa-cabos (Opcional)	1	R-1ALPC-9082	←	←	←	For Option Para Opção
42	083	Cable gland(Option)	Prensa-cabos (Opcional)	1	R-1ALPC-9083	←	←	←	For Option Para Opção
43	084	Cable gland(Lifting resistor)	Prensa-cabo (resistor de Elevação)	1	R-1ALPC-9083	←	←	R-1ALPC-9084	200V class For Resistor harness wiring Classe 200V Para a fiação de cabeamento do Resistor
					R-1ALPC-9083	←	←	←	400V class For Resistor harness wiring Classe 400V Para a fiação de cabeamento do Resistor
44	085	Cable gland(Push button)	Prensa-cabo (Botão)	1	R-1ALPC-9086	←	←	←	For Push button wiring Para a fiação da botoeira
45	086	Cable gland(Lifting motor)	Prensa-cabo (motor de Elevação)	1	R-1ALPC-9084	R-1ALPC-9085	←	R-1ALPC-9088	200V class Classe 200V For Lifting motor wiring(Control box side) Para fiação do motor de Elevação (lado da caixa de Controle)
46				1	R-1ALPC-9084	R-1ALPC-9085	←	R-1ALPC-9088	200V class Classe 200V For Lifting motor wiring(Gear box side) Para fiação do motor de Elevação (lado da caixa de Engrenagem)
47				1	-	-	-	R-1ALPC-9090	200V class Classe 200V For Blind(Gear box side) Para cego (lado da caixa de Engrenagem)
48				1	R-1ALPC-9084	R-1ALPC-9085	←	←	400V class Classe 400V For Lifting motor wiring(Control box side) Para fiação do motor de Elevação (lado da caixa de Controle)
49				1	R-1ALPC-9084	R-1ALPC-9085	←	←	400V class Classe 400V For Lifting motor wiring(Gear box side) Para fiação do motor de Elevação (lado da caixa de Engrenagem)
50	087	Cable gland(Power supply)	Prensa-cabo (Alimentação)	1	R-1ALPC-9086	R-1ALPC-9087	←	R-1ALPC-9088	200V class Classe 200V For Power supply cable wiring Para cabeamento do cabo de alimentação
					R-1ALPC-9084	R-1ALPC-9086	←	←	400V class Classe 400V For Power supply cable wiring Para cabeamento do cabo de alimentação

## Control Unit Painel de comando (4/4)

Figure # Figura nº.	Part No. Nº. de Peça	Part name	Nome da peça	Quantity per unit Quantidade por unidade	Type Tipo				Remark Observação
					RYLA028IS RYLA030IS RYLA032IS	RYLA028IH RYLA030IH RYLA032IH	RYLB048IS RYLB050IS	RYLB048IH RYLB050IH	
51	088	Cable gland(Traveling signal)	Prensa-cabo (Sinal de viagem)	1	R-1ALPC-9084	←	←	←	For Traveling signal cable wiring Para fiação do cabo de sinal de Viagem
52	089	Cable gland(Direct limit switch)	Prensa-cabo (interruptor de limite Direto)	1	R-1ALPC-9081	←	←	←	For Direct limit switch wiring Para cabeamento de chave de limite Direto
53	090	Cable gland(Upper limit switch)	Prensa-cabo (interruptor de limite Superior)	1	R-1ALPC-9081	←	←	←	For Upper limit switch wiring Para cabeamento de chave de limite Superior
54	091	Cable gland(Lower limit switch)	Prensa-cabo (interruptor de limite Inferior)	1	R-1ALPC-9081	←	←	←	For Lower limit switch wiring Para cabeamento de chave de limite Inferior
55	151	Insulation cap	Isolamento	3	VCC-1-04	VCC-2-04	←	VCC-3-04	200V For Lifting motor harness wiring Para fiação de cabeamento de motor de Elevação
					VCC-1-04	←	←	VCC-2-04	400V For Lifting motor harness wiring Para fiação de cabeamento de motor de Elevação
56	152	Round head screw	Parafuso	3	J1AK2-4001010	←	←	J1AK2-5001212	200V For Lifting motor harness wiring Para fiação de cabeamento de motor de Elevação
56	152	Round head screw	Parafuso	3	J1AK2-4001010	←	←	←	400V For Lifting motor harness wiring Para fiação de cabeamento de motor de Elevação
57	153	Spring lock washer	Arruela de pressão	3	J1WS012-20040	←	←	J1WS012-20050	200V For Lifting motor harness wiring Para fiação de cabeamento de motor de Elevação
57	153	Spring lock washer	Arruela de pressão	3	J1WS012-20040	←	←	←	400V For Lifting motor harness wiring Para fiação de cabeamento de motor de Elevação
58	154	Nut	Porca	3	J1NA002-10040	←	←	J1NA002-10050	200V For Lifting motor harness wiring Para fiação de cabeamento de motor de Elevação
58	154	Nut	Porca	3	J1NA002-10040	←	←	←	400V For Lifting motor harness wiring Para fiação de cabeamento de motor de Elevação
59	6006	Control box cover subassembly	Subconjunto da tampa da caixa de controle	1	SR-1ALPH-6006	←	←	←	

## ■ Push Button Cord Botoeira



### Push Button Cord Botoeira (1/2)

Figure # Figura nº.	Part No. Nº. de Peça	Part name	Nome da peça	Quantity per unit Quantidade por unidade	5 point push Button botoeira de 5 botões	7 point push Button botoeira de 7 botões	Remark Observação
1	1000	Push button cord CR assembly	Conjunto completo da Cabo de botoeira CR	1	-	ZNDDD1ZW1061	For General model Para modelo geral For 6m lift Para elevação de 6m
					-	ZNDDD1ZW1091	For General model Para modelo geral For 9m lift Para elevação de 9m
					-	ZNDDD1ZW1121	For General model Para modelo geral For 12m lift Para elevação de 12m
					-	ZNDDD1ZZ1061	For Brazil model Para o modelo do Brasil For 6m lift Para elevação de 6m
					-	ZNDDD1ZZ1091	For Brazil model Para o modelo do Brasil For 9m lift Para elevação de 9m
					-	ZNDDD1ZZ1121	For Brazil model Para o modelo do Brasil For 12m lift Para elevação de 12m
2	1801	7 point push button switch MDDD assembly	Conjunto MDDD da botoeira de 7 botões	1	-	SWMB222AB	English Inglês
3	781	Push button cord 14c	Cabo de botoeira 14c	1	-	Z3CRW01-1061	For 6m lift Para elevação de 6m
					-	Z3CRW01-1091	For 9m lift Para elevação de 9m
					-	Z3CRW01-1121	For 12m lift Para elevação de 12m

## Push Button Cord Botoeira (2/2)

Figure # Figura nº.	Part No. Nº. de Peça	Part name	Nome da peça	Quantity per unit Quantidade por unidade	5 point push Button botoeira de 5 botões	7 point push Button botoeira de 7 botões	Remark Observação
4	1000	Push button cord TR assembly	Conjunto completo da Cabo de botoeira TR	1	ZNDDO1ZW1061	-	For General model Para modelo geral For 6m lift Para elevação de 6m
					ZNDDO1ZW1091	-	For General model Para modelo geral For 9m lift Para elevação de 9m
					ZNDDO1ZW1121	-	For General model Para modelo geral For 12m lift Para elevação de 12m
					ZNDDO1ZZ1061	-	For Brazil model Para o modelo do Brasil For 6m lift Para elevação de 6m
					ZNDDO1ZZ1091	-	For Brazil model Para o modelo do Brasil For 9m lift Para elevação de 9m
					ZNDDO1ZZ1121	-	For Brazil model Para o modelo do Brasil For 12m lift Para elevação de 12m
5	1801	5 point push button switch MDD assembly	Conjunto MDD da botoeira de 5 botões	1	SWMB220AB	-	English Inglês
6	781	Push button cord 9c	Cabo de botoeira 9c	1	Z3CR901-1061	-	For 6m lift Para elevação de 6m
					Z3CR901-1091	-	For 9m lift Para elevação de 9m
					Z3CR901-1121	-	For 12m lift Para elevação de 12m
7	783	Warning tag PB	Etiqueta de aviso PB	1	SWD9013AB	-	For General model(English) Para modelo geral (Inglês)
					SWD9013AZ	-	For Brazil model(Portuguese) Para modelo do Brasil (Português)
8	784	Tag holder	Prendedor da etiqueta de aviso	1	E7SE003S9787	-	

## ■ How to Order Como fazer pedido

If you would like to purchase a part, please contact our company or agency with the following information.

Se você deseja comprar uma peça, entre em contato com um revendedor Kito com as seguintes informações.

Product information (described in the product nameplate) Informações sobre o produto (descritas na placa de identificação)	
① Product type Tipo de produto	
② Serial No N.º de Série	
③ Lift Elevação	m
④ Power voltage Tensão de alimentação	V
Part information Informação das Peças	
⑤ Part No. N.º. da Peça	
⑥ Part name Nome da peça	
⑦ Part code Código da peça	
⑧ Quantity Quantidade	

Confirm that the model matches the product model described in the product nameplate before selecting parts.  
Confirme se o modelo coincide com o produto descrito na placa de identificação antes selecionar as peças.

Figure # Figura nº.	Part No. N.º. de Peça	Part name	Nome da peça	Quantity per unit Quantidade por unidade	Type Tip
					<b>RYLA028</b> <b>RYLA030</b> <b>RYLA032</b>
1	1001	Hook block assembly	Moitão da talha	1set 1 conjunto	SR-1ALEC-1101 SR-1ALEC-1201 SR-1ALEC-1001
2	5001	Sheave subassembly	Polia	2	- R-1ALEC-5001

⑤ ⑥ ⑧ ⑦

## ■ Subsidiárias no exterior

### **KOREA**

KITO KOREA CO., LTD.

463-400, 3Dong 903, 15, 228Beon-gil, Pangyo-ro, Bundang-gu, Seongnam-si, Gyeonggi-do, KOREA

TEL: +82-31-600-7450 FAX: +82-31-600-7469

[www.kito.kr](http://www.kito.kr)

### **THAILAND**

SIAM KITO CO., LTD.

205 M.2, T.Klongtumru, A.Muangchonburi, Chonburi 20000, THAILAND

TEL: +66-3819-5711 FAX: +66-3819-5715

[www.siamkito.co.th](http://www.siamkito.co.th)

### **INDONESIA**

PT. KITO INDONESIA

Wisma Keiai 5F, Jl. Jend. Sudirman Kav.3-4, Jakarta 10220, INDONESIA

TEL: +62-21-572-4261 FAX: +62-21-572-4267

E-mail: [sales@id.kito.com](mailto:sales@id.kito.com)

### **INDIA**

Armsel MHE Pvt. Ltd.

4th Floor, Block II, Prestige Towers, No 99 & 100, Residency Road, Bengaluru-560025, INDIA

TEL: +91-80-49010500 FAX: +91-80-49010555

[www.armsel.com](http://www.armsel.com)

### **TAIWAN**

KITO TAIWAN CO., LTD.

12F-1, 128c sec. 3, Ming-Shen East Road, Taipei, TAIWAN 10596

TEL: +886-2-2719-7616 FAX: +886-2-2719-6900

[www.tw.kito.com](http://www.tw.kito.com)

### **Brazil**

KITO do Brasil Comércio de Talhas e Guindastes Ltda.

Unidade 38 do CLE – CENTRO LOGISTICO EMBU  
Rua Jose Semiao Rodrigues Agostinho, 1370, Bairro Agua Espraiada – Embu das Artes, SP, Brasil  
CEP : 06833-370

TEL: +55-11-3253-1000 FAX+55-11-3253-1008

[www.kito.com/br/](http://www.kito.com/br/)

**KITO**

[www.kito.com/br](http://www.kito.com/br)